

目 录

第一节 重要提示	1
第二节 公司概况	2
第三节 会计数据及业务数据摘要	11
第四节 股本（资本）变动及股东情况	15
第五节 董事、监事和高级管理人员	17
第六节 管理层报告	27
第七节 其他重要事项	48
第八节 年度报告摘要	54
第九节 财务报告	74

第一节 重要提示

本公司董事会、董事及合规负责人保证本报告所载资料不存在任何虚假记载、误导性陈述或者重大遗漏，并对其内容的真实性、准确性和完整性承担个别及连带责任。

本报告经公司第二届董事会第十七次会议审议通过。没有董事、监事、高级管理人员声明对年度报告内容的真实性、准确性和完整性无法保证或存在异议。

公司总经理张志刚先生、财务负责人李光兵先生和财务会计部总经理冯军先生声明：保证本年度报告中的财务报告真实、准确、完整。

公司经 2012 年 12 月 28 日股东大会决议，公司聘任德勤华永会计师事务所（特殊普通合伙）北京分所担任本公司年度财务报表审计机构，解聘原审计机构中瑞岳华会计师事务所（特殊普通合伙），有关的具体说明请见本报告第七节“其他重要事项”部分。

本公司年度财务报告已经德勤华永会计师事务所（特殊普通合伙）北京分所审计，并出具了标准无保留意见的审计报告。

第二节 公司概况

（一）公司名称

法定中文名称：信达证券股份有限公司

法定英文名称：CINDA SECURITIES COMPANY LIMITED

法定英文名称缩写：CINDA SECURITIES

（二）公司法定代表人及总经理

公司法定代表人：高冠江

公司总经理：张志刚

（三）公司注册资本、净资本及单项业务资格

注册资本：25.687 亿元

净资本：43.05 亿元

单项业务资格：经中国证监会核准，公司的各单项业务资格包括：证券经纪；证券投资咨询；与证券交易、证券投资活动有关的财务顾问；证券承销与保荐；证券自营；证券资产管理；融资融券。

（四）公司注册地址、办公地址、邮政编码、互联网地址及电子信箱

注册地址：北京市西城区闹市口大街9号院1号楼

办公地址：北京市西城区闹市口大街9号院1号楼

邮政编码：100031

互联网地址: <http://www.cindasc.com>

电子信箱: zjb@cindasc.com

(五) 公司年报编制和报送经办人员

姓名: 王光友

职务: 董事会办公室主任

联系地址: 北京市西城区闹市口大街 9 号院 1 号楼

电话: 010 - 63080902

传真: 010 - 63080918

电子信箱: wanguangyou@cindasc.com

(六) 合规负责人

姓名: 吴立光

联系地址: 北京市西城区闹市口大街 9 号院 1 号楼

电话: 010 - 63081115

传真: 010 - 63081118

电子信箱: wuliguang@cindasc.com

(七) 公司历史沿革

信达证券股份有限公司是经中国证券监督管理委员会批准,由中国信达资产管理公司(现名中国信达资产管理股份有限公司)作为主要发起人,联合中海信托投资有限责任公司(现名中海信托股份有限

公司)和中国材料工业科工集团公司(现名中国中材集团有限公司),在承继中国信达资产管理公司投资银行业务和收购辽宁省证券公司、汉唐证券有限责任公司的证券类资产基础上设立的证券公司。

2007年2月26日,中国证监会下发了《关于信达证券股份有限公司筹建方案的批复》(证监机构字[2007]52号)。

根据《关于同意辽宁省证券公司证券类资产转让方案的函》(证监办函[2007]86号),信达证券股份有限公司(筹)与辽宁省证券公司签订《辽宁省证券公司证券类资产转让合同书》及相关补充协议,受让了辽宁省证券公司证券类资产。

根据《关于同意汉唐证券有限责任公司证券类资产转让方案的函》(证监办函[2007]87号),信达证券股份有限公司(筹)与汉唐证券有限责任公司清算组签订《汉唐证券有限责任公司(贵州地区以外)证券类资产转让合同书》及相关补充协议,受让了汉唐证券有限责任公司证券类资产。

在公司筹备组完成上述证券类资产的受让后,中国证监会于2007年9月3日下发《关于同意信达证券股份有限公司开业的批复》(证监机构字[2007]211号)文件,同意公司开业,核准公司注册资本为15.11亿元人民币,核准中国信达资产管理公司(出资额15亿元)、中海信托投资有限责任公司(出资额900万元)和中国材料工业科工集团公司(出资额200万元)成为公司股东,并核准《信达证券股份有限公司章程》。

2007年9月4日,公司取得中华人民共和国国家工商行政管理

总局核发的《企业法人营业执照》，营业执照注册号码为 1000001004114。2009 年 3 月 26 日，公司因获批自营业务与资产管理业务资格换发《企业法人营业执照》，营业执照注册号码为 100000000041142。2012 年公司因获批融资融券业务资格换发《企业法人营业执照》，营业执照注册号码为 100000000041142。

2011 年 2 月，中国证监会核准公司变更注册资本，注册资本由 15.11 亿元变更为 25.687 亿元。国家工商管理总局于 2011 年 3 月 3 日为公司换发了营业执照，注册资本、实收资本变更为 25.687 亿元。

(八) 公司员工情况

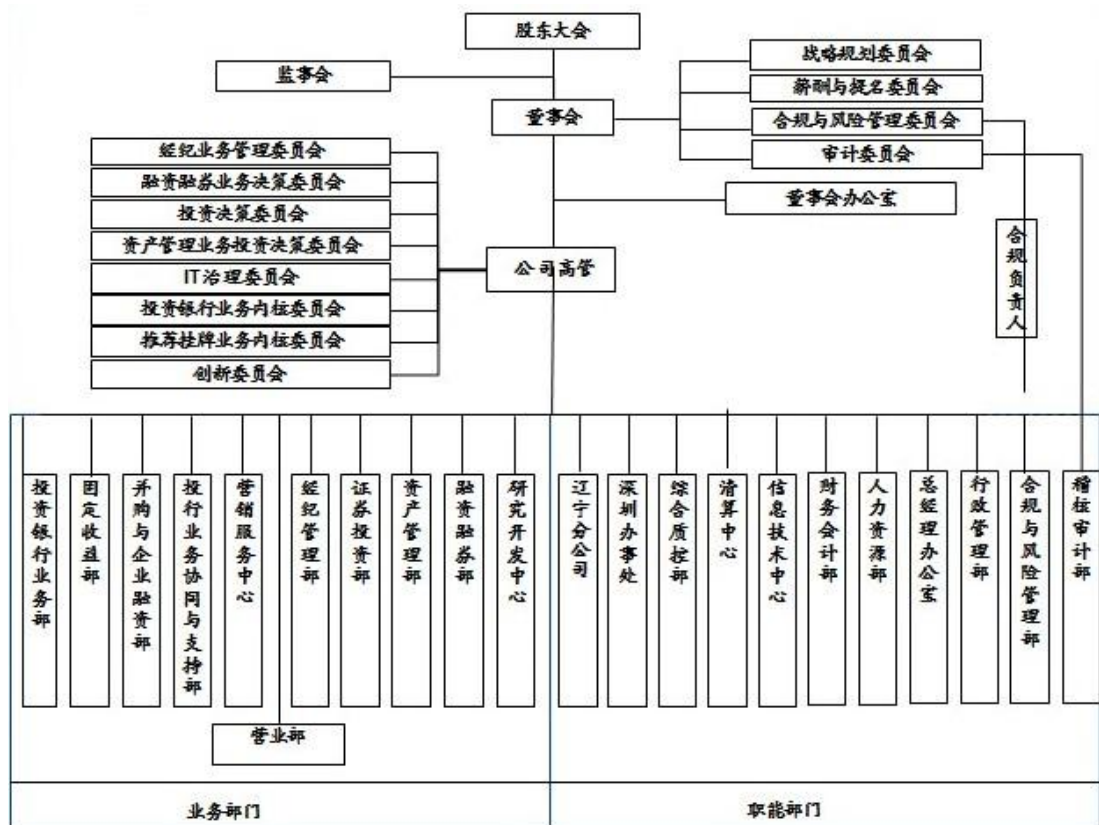
截止 2012 年 12 月 31 日，公司共有员工 3273 人。

员工专业结构、学历、年龄结构情况如下表：

专业结构	研究	54	1.65%
	投行	159	4.86%
	经纪业务	2793	85.33%
	资产管理	23	0.70%
	财务	103	3.15%
	行政	119	3.64%
	其他	22	0.67%
年龄结构	55 岁以上	12	0.37%
	46 岁-54 岁	170	5.19%
	36 岁-45 岁	920	28.11%
	35 岁以下	2171	66.33%
学历	博士	22	0.67%
	硕士	339	10.36%
	本科	1645	50.26%
	专科及以下	1267	38.71%

(九) 公司组织机构情况

报告期内，公司组织机构图如下所示。



公司下辖两个全资子公司——信达期货有限公司与信风投资管理有限公司。信达期货有限公司前身为浙江金迪期货经纪有限公司，成立于 1995 年 10 月，注册地址为杭州市文晖路 108 号浙江出版物资大厦 16 楼。2007 年 12 月，经监管部门核准，公司完成了对浙江金迪期货经纪有限公司全部股权的协议收购、增加注册资本工作，拥有浙江金迪期货经纪有限公司 100% 股权，2008 年 4 月完成了更名工作，变更后公司名称为信达期货有限公司，注册资本为 1 亿元。公司根据第一届董事会第七次会议决议对信达期货有限公司进行增资，增资金额为 5000 万元，注册资本增加至 1.5 亿元。公司 2010 年度股东大会通过决议，对信达期货有限公司继续增资，增资金额 1.5 亿元，注册资本增加至 3 亿元。信达期货有限公司总经理邓强，联系电话 0571

- 28132777。信风投资管理有限公司成立于 2012 年 4 月 9 日，注册资本为 2 亿元，注册地址为北京市西城区广宁伯街 2 号东座 8 层西侧。

（十）证券营业部、服务部情况

报告期内，公司设有证券营业部 68 家，公司经纪业务网点覆盖 15 个省、直辖市，其中北京地区分布证券营业部 6 家，上海地区分布证券营业部 5 家，广东地区分布证券营业部 12 家，辽宁地区证券营业部 32 家，江苏和浙江地区证券营业部各 2 家，天津、四川、安徽、海南、河南、河北、福建、山东、山西各分布证券营业部各 1 家。公司各营业部设施完备、交易品种齐全、服务优质、运作规范。

营业部信息一览表

序号	营业部名称	营业部地址	营业部负责人
1	信达证券股份有限公司北京裕民路证券营业部	北京市朝阳区裕民路 12 号	张凯
2	信达证券股份有限公司北京前门证券营业部	北京市东城区东交民巷 28 号	严华
3	信达证券股份有限公司北京西单北大街证券营业部	北京市西城区华远北街 2 号通港大厦一层、四层	巩泰利
4	信达证券股份有限公司北京古城路证券营业部	北京市石景山区八角西街 68 号	尹维达
5	信达证券股份有限公司北京翠微路证券营业部	北京市海淀区翠微路甲 10 号建筑大厦一、二层	王晓东
6	信达证券股份有限公司北京北辰东路证券营业部	北京市朝阳区北辰东路 8 号北辰时代大厦 12 层	樊晶
7	信达证券股份有限公司上海中华路证券营业部	上海市中华路 179 号	许捷
8	信达证券股份有限公司上海四川北路证券营业部	上海市四川北路 1318 号五、六层	展江
9	信达证券股份有限公司上海虹梅南路证券营业部	上海市虹梅南路 984 号 52 幢一、二楼	赵毅敏
10	信达证券股份有限公司上海铁岭路证券营业部	上海市铁岭路 28 弄 1 号 1 层、3 层	张志军

序号	营业部名称	营业部地址	营业部负责人
11	信达证券股份有限公司上海灵山路证券营业部	上海市灵山路1号二层	彭浩
12	信达证券股份有限公司深圳福星路证券营业部	深圳市福田区福星路29号环庆大厦5、6楼	熊佐
13	信达证券股份有限公司深圳深南东路证券营业部	深圳市深南东路5015号金丰城大厦A座5层	梅海英
14	信达证券股份有限公司深圳深南大道证券营业部	深圳市福田区深南大道4001号时代金融中心402、403	倪敬
15	信达证券股份有限公司广州中山大道证券营业部	广东省广州市中山大道中11号二楼	张桦
16	信达证券股份有限公司广州寺右新马路证券营业部	广东省广州市东山区寺右新马路160号	邝红光
17	信达证券股份有限公司广州光明南路证券营业部	广东省广州市番禺区光明南路163号华逸大厦二层	逢涛
18	信达证券股份有限公司茂名迎宾路证券营业部	广东省茂名市迎宾路46号安达大厦15层	林自雄
19	信达证券股份有限公司佛山季华七路证券营业部	广东省佛山市南海区季华七路2号怡翠玫瑰园9-11座302房	张红兵
20	信达证券股份有限公司湛江海滨大道南证券营业部	广东省湛江市霞山区海滨大道南42号二、三楼	关斌
21	信达证券股份有限公司湛江中山一路证券营业部	广东省湛江市中山一路22号	陈鹏飞
22	信达证券股份有限公司湛江坡头证券营业部	广东省湛江市坡头区南调路南侧一、二楼	余次娥
23	信达证券股份有限公司湛江徐闻证券营业部	广东省湛江市徐闻县徐城东方二路3号	钟忆民
24	信达证券股份有限公司常州延陵中路证券营业部	江苏省常州市天宁区延陵中路678号	王兴虎
25	信达证券股份有限公司南京汉中门大街证券营业部	南京市汉中门大街46号	严荣
26	信达证券股份有限公司蚌埠淮河路证券营业部	安徽省蚌埠市淮河路173号	姚佐根
27	信达证券股份有限公司杭州体育场路证券营业部	浙江省杭州市体育场580号2号楼1至3层	陈晓罡
28	信达证券股份有限公司海口滨海大道证券营业部	海口市滨海大道珠江广场帝都大厦9层	王献明
29	信达证券股份有限公司成都一环路证券营业部	四川省成都市一环路北一段436号	唐军
30	信达证券股份有限公司沈阳惠工街证券营业部	辽宁省沈阳市沈河区惠工街56号	张晶华
31	信达证券股份有限公司新民辽河大	新民市辽河大街93号	苗强

序号	营业部名称	营业部地址	营业部负责人
	街证券营业部		
32	信达证券股份有限公司沈阳黑龙江街证券营业部	辽宁省沈阳市皇姑区黑龙江街 25 号	史焕伟
33	信达证券股份有限公司沈阳辽中证证券营业部	沈阳市辽中县辽中镇北一路 102 号	姜海燕
34	信达证券股份有限公司沈阳市府大路证券营业部	沈阳市和平区市府大路 55 号	秦嵘
35	信达证券股份有限公司铁岭光荣街证券营业部	辽宁省铁岭市银州区光荣街 15 号	宋光学
36	信达证券股份有限公司调兵山市府路证券营业部	辽宁省调兵山市府路北侧移动公司综合楼 4 号	董立伟
37	信达证券股份有限公司开原新华路证券营业部	辽宁省开原市新华路 50 号	杨杰
38	信达证券股份有限公司葫芦岛连山大街证券营业部	辽宁省葫芦岛市连山区连山大街 18 号楼 R、三层	崔晓峰
39	信达证券股份有限公司葫芦岛龙湾大街证券营业部	葫芦岛市龙港区龙湾大街 62#-A 门市	张绍铭
40	信达证券股份有限公司朝阳五一街证券营业部	辽宁省朝阳市双塔区五一街二段 9 号	张晓玲
41	信达证券股份有限公司凌源朝阳路证券营业部	辽宁省凌源市朝阳路东段 15 号	李毅桦
42	信达证券股份有限公司阜新解放大街证券营业部	辽宁省阜新市海州区解放大街 38 号	官永博
43	信达证券股份有限公司阜新阜蒙证券营业部	辽宁省阜新蒙古族自治县南环路 40 号	海霞
44	信达证券股份有限公司辽阳武圣路证券营业部	辽宁省辽阳市文生区武圣路 81 号	郭威
45	信达证券股份有限公司辽阳健康路证券营业部	辽阳市宏伟区健康路 28 号	王廷龙
46	信达证券股份有限公司本溪解放北路证券营业部	辽宁省本溪市明山区解放北路 83 号	李晓南
47	信达证券股份有限公司本溪本溪证券营业部	本溪县小市镇育才街 137 号	王俊民
48	信达证券股份有限公司本溪市府南街证券营业部	辽宁省本溪市平山区市府南街 18 号	何传刚
49	信达证券股份有限公司本溪桓仁证券营业部	本溪市桓仁县天后街邮政大厦二层	孙旭涛
50	信达证券股份有限公司盘锦利民路证券营业部	辽宁省盘锦市双台子区利民路 137 号	王宏
51	信达证券股份有限公司盘锦兴隆台街证券营业部	辽宁省盘锦市兴隆台区兴隆大街 115 号	崔雨松

序号	营业部名称	营业部地址	营业部负责人
52	信达证券股份有限公司东港东港路证券营业部	辽宁省东港市大东区东港路 62 号	王光
53	信达证券股份有限公司丹东锦山大街证券营业部	丹东市元宝区锦山大街 113 号	于太浦
54	信达证券股份有限公司丹东宽甸证券营业部	辽宁省宽甸县宽甸镇新华东街 96 号	崔海峰
55	信达证券股份有限公司丹东振五街证券营业部	辽宁省丹东市振兴区振四街 48-8 号	赵秀华
56	信达证券股份有限公司营口光华路证券营业部	辽宁省营口市站前区光华路北 11 号	王军
57	信达证券股份有限公司盖州红旗大街证券营业部	盖州市红旗大街 31 号	王忠彬
58	信达证券股份有限公司大石桥交通街证券营业部	大石桥市石桥管理区交通街东门里 10 号	葛明杰
59	信达证券股份有限公司营口辽东湾大街证券营业部	辽宁省营口市鲅鱼圈区辽东湾大街华海佳苑 B 座 101 号	李鹤岩
60	信达证券股份有限公司大连中山路证券营业部	大连市西岗区中山路 141-1 号	毛东林
61	信达证券股份有限公司天津复康路证券营业部	天津市南开区复康路 3 号中天大厦 11 层	彭大川
62	信达证券股份有限公司锦州解放路证券营业部	辽宁省锦州市古塔区解放路三段 11 号 2F	孙中泽
63	信达证券股份有限公司郑州金水东路证券营业部	河南省郑州市金水东路 11 号院 11 号楼附 6、7 号	刘云涯
64	信达证券股份有限公司青岛麦岛路证券营业部	青岛市崂山区东海东路 1 号 45-8 网点	王路顺
65	信达证券股份有限公司石家庄裕华东路证券营业部	石家庄市裕华东路 148-1 神农大厦 9 层	刘哲
66	信达证券股份有限公司福州远洋路证券营业部	福州市晋安区远洋路 69 号明居苑 3#01 号三层商铺	吴桦
67	信达证券股份有限公司义乌宾王路证券营业部	浙江省义乌市宾王路 223 号	骆一夫
68	信达证券股份有限公司太原体育南路证券营业部	山西省太原市小店区体育南路坞城世纪花苑北区 G 座 J 区	李建伟

第三节 会计数据及业务数据摘要

根据企业会计准则，报告期内公司编制了合并财务报表，纳入合并的子公司为信达期货有限公司与信风投资管理有限公司，信达期货有限公司与信风投资管理有限公司均为公司的全资子公司。

(一) 主要会计数据

单位：（人民币）元

项目	2012 年		2011 年		本年比上年增减（%）	
	合并	母公司	合并	母公司	合并	母公司
营业收入	1,357,303,895.59	1,178,793,769.57	1,196,795,484.94	1,062,685,139.33	13.41	10.93
营业利润	265,777,483.00	215,774,419.32	187,421,735.38	158,803,020.81	41.81	35.88
利润总额	292,958,243.90	242,816,914.98	207,944,949.26	177,315,122.54	40.88	36.94
净利润	216,203,397.52	180,656,936.20	144,948,838.15	121,999,298.14	49.16	48.08
扣除非经常性损益的净利润	189,022,636.62	153,614,440.54	124,425,624.27	103,487,196.41	51.92	48.44
经营活动产生的现金流量净额	-3,255,842,232.78	-3,270,869,706.82	-5,946,730,970.52	-5,752,616,930.05	-45.25	-43.14
	2012 年末		2011 年末		本年比上年增减（%）	
	合并	母公司	合并	母公司	合并	母公司
总资产	14,199,232,640.72	12,660,743,910.45	15,796,297,625.93	14,460,332,124.17	-10.11	-12.44
所有者权益	5,439,614,888.86	5,363,470,741.77	5,330,538,048.40	5,289,940,362.63	2.05	1.39

注：母公司报告期纳入汇总报表的证券营业部数量为 68 家。

(二) 主要财务指标

单位：（人民币）元

项目	2012 年		2011 年		本年比上年增减（%）	
	合并	母公司	合并	母公司	合并	母公司
净资产收益率（%）	4.01	3.39	3.37	2.86	19.08	18.70
加权平均净资产收益率（%）	4.01	3.39	3.37	2.86	19.08	18.70
扣除非经常性损益后的净资产收益率（%）	3.51	2.88	2.89	2.42	21.28	18.99
扣除非经常性损益后的加权净资产收益率（%）	3.51	2.88	2.89	2.42	21.28	18.99

(三) 非经常性损益项目

单位：(人民币)元

非经常性损益项目	2012 年		2011 年	
	合并	母公司	合并	母公司
处置固定资产净损益	-36,073.98	-29,606.29	145,115.87	146,617.46
其他营业外收支净额	27,216,834.88	27,072,101.95	20,378,098.01	18,365,484.27
非经常性损益合计	27,180,760.90	27,042,495.66	20,523,213.88	18,512,101.73

(四) 采用公允价值计量的项目

单位：(人民币)元

项目名称	2012 年 12 月 31 日	2011 年 12 月 31 日	当期变动	初始成本
交易性金融资产投资	4,008,290,970.12	2,658,212,254.44	42,435,938.43	3,965,855,031.69
可供出售金融资产投资	1,310,983,527.52	1,655,566,333.55	-42,828,529.39	1,353,812,056.91
合计	5,319,274,497.64	4,313,778,587.99	-392,590.96	5,319,667,088.60

(五) 按《证券公司年度报告内容与格式准则》(2008 年修订)的要求计算的主要财务数据与财务指标

单位：(人民币)元

项目	2012 年 12 月 31 日		2011 年 12 月 31 日		增减百分比 (%)	
	合并	母公司	合并	母公司	合并	母公司
货币资金	5,320,745,448.35	4,457,475,674.47	7,879,626,627.17	7,190,744,414.03	-32.47	-38.01
结算备付金	1,513,028,841.82	1,303,849,431.11	1,275,376,256.50	1,053,004,713.04	18.63	23.82
交易性金融资产	4,008,290,970.12	3,968,384,492.96	2,658,212,254.44	2,645,599,638.59	50.79	50.00
衍生金融资产						
可供出售金融资产	1,310,983,527.52	1,220,983,527.52	1,655,566,333.55	1,585,566,333.55	-20.81	-22.99
持有至到期投资	-	-	629,647,622.02	629,647,622.02	-100.00	-100.00
长期股权投资	-	517,976,250.51	-	317,976,250.51	-	62.90
资产总额	14,199,232,640.72	12,660,743,910.45	15,796,297,625.93	14,460,332,124.17	-10.11	-12.44

代理买卖证券款	6,638,295,314.49	5,230,743,492.83	8,150,484,978.96	6,891,484,971.85	-18.55	-24.10
交易性金融负债						
衍生金融负债						
负债总额	8,759,617,751.86	7,297,273,168.68	10,465,759,577.53	9,170,391,761.54	-16.30	-20.43
股本	2,568,700,000.00	2,568,700,000.00	2,568,700,000.00	2,568,700,000.00	0.00	0.00
未分配利润	1,348,068,308.59	1,271,924,161.50	1,320,887,889.70	1,280,290,203.93	2.06	-0.65
	2012 年		2011 年		增减百分比 (%)	
	合并	母公司	合并	母公司	合并	母公司
手续费及佣金净收入	876,784,517.39	741,952,856.95	947,168,735.26	838,385,407.44	-7.43	-11.50
利息净收入	101,746,476.40	63,264,846.17	163,002,352.73	133,206,859.19	-37.58	-52.51
投资收益	316,507,799.75	312,007,645.67	102,422,418.57	102,235,760.12	209.02	205.18
公允价值变动收益	58,530,880.13	57,834,198.86	-17,316,184.35	-12,661,050.15	-438.01	-556.79
营业支出	1,091,526,412.59	963,019,350.25	1,009,373,749.56	903,882,118.52	8.14	6.54
利润总额	292,958,243.90	242,816,914.98	207,944,949.26	177,315,122.54	40.88	36.94
净利润	216,203,397.52	180,656,936.20	144,948,838.15	121,999,298.14	49.16	48.08

(六) 母公司净资本及相关风险控制指标

2012 年 12 月 31 日母公司净资本为 4,305,206,970.97 元, 较 2011 年 12 月 31 日的净资本 4,396,132,833.08 元减少了 90,925,862.11 元, 下降 2.07%。主要原因:

1. 公司年内盈利, 引起所有者权益增加, 进而引起净资本增加 18,065.69 万元;
2. 公司年内向股东分派红利引起所有者权益减少, 进而引起净资本减少 13,482.59 万元;
3. 报告期内公司证券投资规模增加引起净资本减少 1,809.47 万元;
4. 公司年内其他各项非货币性资产增加引起净资本减少 14,636.16 万元。

单位：（人民币）元

项目	2012 年 12 月 31 日	2011 年 12 月 31 日
净资本	4,305,206,970.97	4,396,132,833.08
净资产	5,363,470,741.77	5,289,940,362.63
净资本/各项风险准备之和（%）	677.63	656.26
净资本/净资产（%）	80.27	83.10
净资本/负债（%）	208.33	192.91
净资产/负债（%）	259.54	232.13
自营权益类证券及证券衍生品/净资本（%）	17.51	9.67
自营固定收益类证券/净资本（%）	103.29	106.31

（七）报告期内归属于母公司的股东权益变动情况

单位：（人民币）元

项目	期初数	本期增加	本期减少	期末数	变动原因
股本	2,568,700,000.00			2,568,700,000.00	
资本公积	890,044,762.25	27,699,340.71		917,744,102.96	可供出售金融资产的公允价值变动
盈余公积	183,635,132.15	18,065,693.62		201,700,825.77	利润分配提取。
一般风险准备	183,635,132.15	18,065,693.62		201,700,825.77	利润分配提取。
交易风险准备	183,635,132.15	18,065,693.62		201,700,825.77	利润分配提取。
未分配利润	1,280,290,203.93	180,656,936.20	-189,022,978.63	1,271,924,161.50	1、2012 年净利润增加； 2、利润分配提取减少； 3.向股东分红减少
归属于母公司的 股东权益合计	5,289,940,362.63	262,553,357.77	-189,022,978.63	5,363,470,741.77	

第四节 股本（资本）变动及股东情况

（一）报告期内股本变动情况

报告期内，公司总股本为 256870 万股，股本无变化。

（二）股东情况

1. 报告期末股东总数

公司共有三家股东，分别为中国信达资产管理股份有限公司、中海信托股份有限公司和中国中材集团有限公司。

2. 前 10 名股东的持股情况

公司股份共计 256870 万股。报告期末，中国信达资产管理股份有限公司持有公司股份 255140 万股、占比为 99.3265%，中海信托股份有限公司持有公司股份 1530 万股、占比为 0.5956%，中国中材集团有限公司持有公司股份 200 万股、占比为 0.0779%。

三家股东所持股份没有质押、冻结情况，三家股东之间不存在关联关系。

3. 持股 10% 以上股东单位情况

公司控股股东中国信达资产管理股份有限公司是国有独资的政策性金融资产管理公司，1999 年 4 月 20 日成立，注册资本为 30,140,024,035 元，法定代表人、董事长侯建杭，总裁臧景范。公司的经营范围：收购、受托经营金融机构和非金融机构不良资产，对不良资产进行管理、投资和处置；债权转股权，对股权资产进行管理、投资

和处置；破产管理；对外投资；买卖有价证券；发行金融债券、同业拆借和向其它金融机构进行商业融资；经批准的资产证券化业务、金融机构托管和关闭清算业务；财务、投资、法律及风险管理咨询和顾问；资产及项目评估；国务院银行业监督管理机构批准的其他业务。

第五节 董事、监事和高级管理人员

（一）董事情况

公司现任董事 7 位，分别为高冠江、刘淑兰、于永顺、郑成新、张志刚、孙福生、李欣。其中刘淑兰、于永顺为独立董事，独立董事未在本公司以外任其他职务。其中李欣任期起始日期为 2012 年 4 月 9 日，其余 6 位董事的任期起始日期均为 2010 年 11 月 24 日。

公司董事会内设战略规划委员会、薪酬与提名委员会、审计委员会、合规与风险管理委员会。战略规划委员会召集人为高冠江，委员为于永顺、郑成新、张志刚、孙福生；薪酬与提名委员会召集人为于永顺，委员为郑成新、张志刚；审计委员会召集人为刘淑兰，委员为孙福生、李欣；合规与风险管理委员会召集人为刘淑兰，委员为孙福生、李欣。

1. 高冠江

男，1952 年出生，中共党员，经济学博士。曾任国务院发展研究中心对外经济研究部副部长（副局级），中国建设银行委托代理部副总经理（副厅级），中国信达资产管理公司投资银行部副主任、股权管理部主任，宏源证券股份有限公司董事长、党委书记，中国信达资产管理股份有限公司总裁助理，现任信达证券股份有限公司董事长、党委书记。

2. 刘淑兰

女，1945 年出生，中共党员，大学本科，高级经济师。曾任内

蒙古伊克昭盟财税局副局长，内蒙古自治区财政厅商企处副处长，中国建设银行内蒙古分行副行长，中国建设银行机关党委常务副书记，中国建设银行副行长、党委副书记、执行董事。

3. 于永顺

男，1950 年出生，中共党员，大学本科，高级经济师。曾任中国建设银行嫩江地区中心支行副行长、齐齐哈尔市分行副行长，中国建设银行计划部筹资业务处副处长、综合处处长、资金计划部副主任、房地产信贷部主任，中国建设银行新疆区分行行长、党组书记，中国建设银行第二营业部总经理（正厅级）、稽核审计部总经理（正厅级），中国建设银行首席审计官。

4. 郑成新

男，1963 年出生，中共党员，经济学硕士，高级经济师。曾任中国建设银行机关团委书记（副处级）、房地产信贷部综合处副处长、处长、科技部综合处处长、科技部副总经理级，中国信达资产管理公司兰州办事处副主任（主持工作）、党委副书记、纪委书记，中国信达资产管理公司商业化业务委员会委员、证券业务部总经理、投资银行部总经理，现任信达证券股份有限公司副董事长。

5. 张志刚

男，1963 年出生，中共党员，经济学硕士，高级经济师。曾任中国人民大学经济学研究所教研室副主任，中国建设银行信托投资公司证券发行处副处长、证券交易处处长、资金计划部副经理，中国信达信托投资公司投资业务部副总经理、总经理、投资银行部总经理，

中国信达资产管理公司股权管理部副主任，信达投资有限公司党委委员、副总经理，宏源证券股份有限公司董事、总经理、党委书记，现任信达证券股份有限公司董事、总经理。

6. 孙福生

男，1953 年出生，中共党员，工学学士，高级经济师。曾任中国建设银行辽宁省分行办公室副处调、监察室副主任、人事处副处长、人事处处长，辽宁省分行副行长、党组成员、沈阳市分行行长、党组书记，中国信达资产管理公司海口办事处主任、党委书记，长春办事处主任、党委书记，中国信达资产管理公司专职审核委员、资产处置审查部副总经理（总经理级）、资产处置联审委主任（总经理级）。现任信达证券股份有限公司董事。

7. 李欣

女，1953 年出生，中共党员，研究生学历，高级经济师。曾任中国建设银行辽宁省分行办公室主任、国际业务部总经理、营业部总经理，中国信达资产管理股份有限公司辽宁省分公司总经理。现任信达证券股份有限公司董事。

（二）监事情况

公司现任监事 5 位，分别为邢树尧、毕可、周炯、郑慧媛、展江，其中，郑慧媛、展江为职工监事。本届监事会 5 位监事任期起始日期均为 2010 年 11 月 24 日。

邢树尧，男，1955 年出生，货币银行学研究生。曾任国务院办公厅秘书，中国金谷国际信托投资公司总经理助理、副总经理，现任

信达证券股份有限公司监事长。

毕可，男，1969 年出生，金融学硕士，高级会计师。现任中国信达资产管理股份有限公司审计部高级经理。

周炯，男，1960 年出生，工商管理硕士，会计师。曾任中国海洋石油（新加坡）有限公司财务经理，中国海洋石油总公司财务部价税处干部、资金部融资经理，中海石油财务有限责任公司资金部经理、总会计师，现任中海信托股份有限公司副总裁。

郑慧媛，女，1962 年出生，金融学专业，会计师。曾任中国人民建设银行信托投资公司营业部财务经理，中国信达信托投资公司营业部副总经理、办公室副主任，信达投资有限责任公司研究发展部总经理，现任信达证券股份有限公司行政管理部总经理。

展江，男，1971 年出生，金融学硕士，助理经济师。曾任宏源证券上海中山北一路营业部副总经理、上海浦北路营业部总经理，现任信达证券股份有限公司上海四川北路营业部总经理。

（三）高级管理人员情况

公司现任高级管理人员 6 位，分别为总经理张志刚、副总经理李光兵、副总经理金黎明、副总经理张辉、合规负责人吴立光、董事会秘书张波。副总经理李光兵任期起始日期为 2011 年 9 月 20 日，副总经理金黎明、副总经理张辉任期起始日期为 2011 年 12 月 5 日，其他 3 位高级管理人员的任期起始日期为 2010 年 11 月 24 日。报告期内无公司高级管理人员新任、离任事项发生。

证券营业部负责人及任免情况见下表。

序号	姓名	职务	营业部名称	批复时间	批准文号	免职时间	备注
1	姚佐根	总经理	蚌埠淮河路证券营业部	2008-2-27	皖证监函字[2008]45号		
2	樊晶	总经理	北京北辰东路证券营业部	2009-9-28	京证监机构字[2009]91号		
3	刘洪	总经理	北京翠微路证券营业部	2009-2-23	京证监机构字[2009]16号	2012-4-13	人事调整
	王晓东	总经理	北京翠微路证券营业部	2012-4-13	京证监机构字[2012]27号		
4	尹维达	总经理	北京古城路证券营业部	2011-3-11	京证监机构字[2011]24号		
5	严华	总经理	北京前门证券营业部	2010-7-28	京证监机构字[2010]67号		
6	巩泰利	总经理	北京西单北大街证券营业部	2007-12-13	京证监机构字[2007]133号		
7	张凯	总经理	北京裕民路证券营业部	2008-10-27	京证监机构字[2008]109号		
8	王俊民	总经理	本溪本溪证券营业部	2010-5-5	辽证监许可[2010]30号		
9	孙旭涛	总经理	本溪桓仁证券营业部	2008-7-11	辽证监机构字[2008]51号		
10	李晓南	总经理	本溪解放北路证券营业部	2008-7-10	辽证监机构字[2008]55号		
11	何传刚	总经理	本溪市府南街证券营业部	2008-7-10	辽证监机构字[2008]56号		
12	左道军	总经理	常州延陵中路营业部	2008-8-20	苏证监机构字[2008]411号	2012-1-19	人事调整
	王兴虎	总经理	常州延陵中路营业部	2012-1-19	苏证监机构字[2012]26		
13	张晓玲	总经理	朝阳五一街证券营业部	2008-7-10	辽证监机构字[2008]54号		
14	唐军	总经理	成都一环路证券营业部	2008-2-10	川证监机构[2008]49号		
15	毛东林	总经理	大连中山路证券营业部	2008-6-5	大证监发[2008]133号		
16	葛明杰	总经理	大石桥交通街证券营业部	2010-10-14	辽证监许可[2010]91号		
17	郭建华	总经理	丹东锦山大街证券营业部	2008-7-10	辽证监机构字[2008]57号	2012-5-4	人事调整
	于太浦	副总主持	丹东锦山大街证券营业部	2012-5-4	辽证监许可[2012]32号		
18	崔海峰	总经理	丹东宽甸证券营业部	2008-9-24	辽证监机构字[2008]44号		
19	赵秀华	总经理	丹东振五街证券营业部	2009-12-2	辽证监许可[2009]76号		

20	董立伟	总经理	调兵山市府路证券营业部	2008-6-24	辽证监机构字[2008]38号		
21	王光	总经理	东港东港路证券营业部	2010-11-26	辽证监许可[2010]103号		
22	张红兵	总经理	佛山季华七路证券营业部	2008-1-24	广东证监机构字[2008]4号		
23	吴桦	总经理	福州远洋路证券营业部	2010-10-27	闽证监机构字[2010]146号		
24	海霞	总经理	阜新阜蒙证券营业部	2008-8-12	辽证监机构字[2008]85号		
25	官永博	总经理	阜新解放大街证券营业部	2009-10-24	辽证监许可[2009]74号		
26	王忠彬	总经理	盖州红旗大街证券营业部	2008-8-12	辽证监机构字[2008]81号		
27	逢涛	总经理	广州光明南路证券营业部	2008-1-24	广东证监机构字[2008]4号		
28	邝红光	总经理	广州寺右新马路营业部	2008-1-24	广东证监机构字[2008]4号		
29	张桦	总经理	广州中山大道证券营业部	2008-1-24	广东证监机构字[2008]4号		
30	吴沁明	总经理	海口滨海大道证券营业部	2008-1-30	琼证监发[2008]23号	2012-9-18	人事调整
	王献明	总经理	海口滨海大道证券营业部	2012-9-18	海南证监许可[2012]18号		
31	陈晓罡	总经理	杭州体育场路证券营业部	2010-11-10	浙证监许可[2010]221号		
32	张绍铭	总经理	葫芦岛龙湾大街证券营业部	2010-10-14	辽证监许可[2010]92号		
33	崔晓峰	总经理	葫芦岛连山大街证券营业部	2008-9-24	辽证监机构字[2008]106号		
34	孙中泽	总经理	锦州解放路证券营业部	2008-9-24	辽证监机构字[2008]103号		
35	杨杰	总经理	开原新华路证券营业部	2008-7-11	辽证监机构字[2008]49号		
36	王廷龙	总经理	辽阳健康路证券营业部	2010-11-26	辽证监许可[2010]102号		
37	郭威	总经理	辽阳武圣路证券营业部	2008-6-24	辽证监机构字[2008]37号		
38	李毅桦	总经理	凌源朝阳路证券营业部	2008-7-10	辽证监机构字[2008]58号		
39	林自雄	总经理	茂名迎宾路证券营业部	2008-1-24	广东证监机构字[2008]4号		
40	严荣	总经理	南京汉中门大街证券营业部	2008-2-19	苏证监机构字[2008]56号		
41	唐世界	总经理	盘锦利民路证券营业部	2008-6-24	辽证监机构字[2008]41号	2012-6-4	人事调整
	王宏	副总主持	盘锦利民路证券营业部	2012-6-4	辽证监许可[2012]38号		

42	崔雨松	总经理	盘锦兴隆台街证券营业部	2008-6-24	辽证监机构字[2008]36号		
43	王路顺	总经理	青岛麦岛路证券营业部	2010-9-29	青证监许可[2010]30号		
44	张志军	总经理	上海铁岭路证券营业部	2008-8-11	沪证监机构字[2008]352号		
45	薛群	总经理	上海虹梅南路证券营业部	2008-7-31	沪证监机构字[2008]336号	2012-3-4	人事调整
	赵毅敏	副总主持	上海虹梅南路证券营业部	2012-3-4	沪证监机构字[2012]93号		
46	彭浩	总经理	上海灵山路证券营业部	2008-9-2	沪证监机构字[2008]390号		
47	展江	总经理	上海四川北路证券营业部	2008-1-23	沪证监机构字[2008]44号		
48	许捷	总经理	上海中华路证券营业部	2008-2-19	沪证监机构字[2008]75号		
49	倪敬	总经理	深圳深南大道证券营业部	2009-4-7	深证局发[2009]143号		
50	熊佐	总经理	深圳福星路证券营业部	2008-9-23	深证局发[2008]372号		
51	凌柳	副总主持主持	深圳深南东路证券营业部	2008-8-19	深证局发[2008]302号	2012-3-30	人事调整
	梅海英	总经理	深圳深南东路证券营业部	2012-3-30	深证局发[2012]78号		
52	秦嵘	总经理	沈阳市府大路营业部	2008-8-12	辽证监机构字[2008]80号		
53	史焕伟	总经理	沈阳黑龙江街证券营业部	2008-8-12	辽证监函[2008]43号		
54	张晶华	总经理	沈阳惠工街证券营业部	2008-11-11	辽证监机构字[2008]132号		
55	姜海燕	总经理	沈阳辽中证券营业部	2008-6-24	辽证监机构字[2008]39号		
56	苗强	总经理	沈阳新民辽河大街证券营业部	2011-8-15	辽证监许可[2011]60号		
57	刘哲	总经理	石家庄裕华东路证券营业部	2011-12-14	冀证监发[2011]137号		
58	李建伟	总经理	太原体育南路证券营业部	2011-7-20	晋证监许可字[2011]10号		
59	彭大川	总经理	天津复康路证券营业部	2009-4-29	津证监许可字[2009]4号		
60	宋光学	总经理	铁岭光荣街证券营业部	2008-6-24	辽证监机构字[2008]43号		
61	骆一夫	总经理	义乌宾王路证券营业部	2011-12-29	浙证监许可[2011]213号		
62	王军	总经理	营口光华路证券营业部	2008-8-12	辽证监机构字[2008]84号		
63	李鹤岩	总经理	营口辽东湾大街证券营业部	2008-8-12	辽证监机构字[2008]82号		

64	余次娥	总经理	湛江坡头证券营业部	2008-1-24	广东证监机构字[2008]4号		
65	钟忆民	总经理	湛江徐闻证券营业部	2012-3-29	广东证监许可[2012]40号		
66	关斌	副总主持工作	湛江海滨大道南证券营业部	2008-1-24	广东证监机构字[2008]4号		
67	陈鹏飞	总经理	湛江中山一路证券营业部	2011-5-5	广东证监许可[2011]93号		
68	刘云涯	总经理	郑州金水东路证券营业部	2010-8-9	豫证监发[2010]321号		

新任证券营业部负责人简历:

1、王晓东，男，1963年出生，本科学历，曾任职于北京铁路分局、中国平安保险、中信建投证券、光大证券等单位。2011年开始任职于信达证券股份有限公司。

2、王兴虎，男，1974年出生，本科学历，曾任职于浙商证券、国信证券等单位。2011年开始任职于信达证券股份有限公司。

3、于太浦，男，1972年出生，本科学历，曾任职于沈阳铁路局、辽宁证券等单位。2007年开始任职于信达证券股份有限公司。

4、王献明，男，1978年出生，研究生学历，曾任职于湛江卷烟厂、上海鸿合教育科技有限公司、深圳统今铝业有限公司、中投证券、国信证券等单位。2012年开始任职于信达证券股份有限公司。

5、王宏，女，1975年出生，本科学历，曾任职于盘锦合作银行、辽宁证券盘锦分公司等单位。2007年开始任职于信达证券股份有限公司。

6、赵毅敏，男，1973年出生，本科学历，曾任职于建行信托、大鹏证券、东方证券等单位。2010年开始任职于信达证券股份有限公司。

7、梅海英，男，1969 年出生，研究生学历，曾任职于东北石油局、海口市税务代理中心、海南港澳信托、珠海证券、巨田证券、光大证券等单位。2012 年开始任职于信达证券股份有限公司。

（四）董事、监事和高级管理人员薪酬情况

报告期内，公司董事、监事、高级管理人员在公司领取薪酬情况如下：

单位：（人民币）元

职务	本年累计薪酬（元）	持有公司股份数量（份）	持有公司期权数量（份）
董事	5473977.00	0	0
其中：独立董事	400000.00	0	0
监事	2615992.00	0	0
高管人员	5921294.00	0	0

公司高级管理人员薪酬根据董事会通过的高级管理人员薪酬策略、定位及绩效奖金分配原则实施，高级管理人员年度绩效奖金结合公司年度经营成果确定，与本人履职、分管任务完成情况挂钩，相关分配方案经董事会薪酬与提名委员会审议决定。公司董事、监事、高级管理人员不存在持有公司股份、期权的情况。公司不存在薪酬延期支付及非现金薪酬的情况。

（五）独立董事履行职责情况

公司独立董事刘淑兰、于永顺认真遵守法律法规和公司章程，谨慎、认真、勤勉地行使公司赋予的权利，独立董事刘淑兰、于永顺出

席了报告期内公司所有董事会会议，尽职尽责地参与公司重大事项的决策，严格履行了忠实义务和勤勉义务，发挥了独立董事应有的作用。报告期内公司独立董事未对公司有关事项提出异议。

第六节 管理层报告

（一）公司经营情况

2012年，证券交易市场成交量萎缩，日均交易量较2011年减少24.29%；证券发行市场股票与债券品种表现各异。IPO的发行规模和节奏因政策因素等影响，同比明显下降甚至一度停滞，债券发行规模有所增加。A股股票发行额同比减少34%，券商企业债券发行额同比增长114%；融资融券业务呈现爆发式增长，融资融券余额增长134%，资产管理总规模同比增长3.88倍。

受以上市场因素影响，2012年行业的收入和利润均呈现一定幅度的下滑。券商经纪业务佣金收入同比减少近30%，行业在债券发行、融资融券业务和资产管理业务方面增长迅速，成为券商收入贡献的亮点。

在此情况下，公司积极落实年初制定的“扩大规模，细化管理，加强创新，全面提升公司经营能力”的目标，克服行业困难，高度关注并及时研究行业创新发展机遇，全力实现最好的年度计划达成率。

截止2012年12月31日，公司资产总计141.99亿元，负债总计87.60亿元，股东权益54.40亿元。2012年公司实现各项营业收入13.57亿元，营业支出10.92亿元，税前利润2.93亿元，税后利润2.16亿元；净资产收益率为4.01%，利润增长率为49.16%。

根据中国证券业协会统计，截至2012年12月31日，行业未经审计的平均净资本为43.61亿元，公司为43.05亿元，与行业平均值基本持

平，排名约为第32位；公司净利润2.16亿元，排名第36位，较2011年提高7位。

1. 经纪业务

公司经纪业务全力扩大股票基金市场份额，达到 9.144%，较上年（9.042%）增长 1.13%，市场排名 30 位，较上年前进 2 位。努力拓展金融产品销售，实现重点金融产品销售 32.53 亿元，较上年增长 456%。在网点区域集中管理、网点布局研究、营销队伍优化整固、客户服务标准化管理型等方面开展了大量工作，取得了一定效果。2012 年经纪业务实现营业收入 5.43 亿元，较 2011 年减少 2.15 亿元，同比降低 28%。

代销金融产品方面，金融产品代销额 2012 年种类和金额分别为证券投资基金 4,184,237,161.34 元、证券公司资产管理计划 45,065,433,576.00 元，其中资产管理计划主要为现金宝，所以金额较大。代理销售总额为以上两项之和 49,249,670,737.34 元，代理销售总收入为 5,990,502.14 元，其中代理销售基金收入 4377053.74 元，代理销售资管产品收入 1613448.40 元。

2. 投资银行业务

公司积极把握债券市场机会，完成 12 个债券主承销项目，募集资金总计 206 亿，承销佣金收入近 1.26 亿元；发行的项目数量和募集资金金额同比增长 3 倍以上，收入同比增长 40% 以上。股票债券主承销金额行业排名 24 名，同比前进 8 名。

公司鸿翔药业 IPO、中核钛白重大资产重组项目顺利过会，受发

行政策限制，鸿翔药业 IPO 项目未实现发行。

2012 年投资银行业务实现收入 17,622 万元，同比增加 12.18%。其中股票承销业务收入同比下降 40.5%，并购重组财务顾问净收入同比下降 64.9%，债券承销佣金收入同比增长 84.9%。

3. 证券自营业务

公司在弱市中积极把握可能的市场机会，同时抓住债券市场机遇，获取了较好投资收益率。权益类证券投资收益率为 11.22%，大幅超过上证综指全年涨幅；债权类投资收益 2 亿元、投资收益率约为 11.26%。权益类及债权类投资收益排名行业 23 名，同比前进 10 名。

4. 资产管理业务

资产管理业务在银证合作方面有很大进展，与十几家银行建立了合作关系。资产管理规模达到 160 亿左右，收入同比有所增加，行业收入排名位居 12 名，同比提高一名。2012 年资产管理业务实现营业收入 7,930 万元，同比增长 212.28%。

5. 融资融券业务

公司于 2012 年上半年取得融资融券业务资格，于 7 月 20 日进行首笔交易，半年来，业务发展势头较好。截至 12 月 31 日，公司融资规模达到 4.5 亿元，日均规模 2.07 亿元。证券公司作为第四批融资融券业务试点券商，上线以后在全部及第四批券商融资融券规模排名中逐步上升。截至 12 月 31 日，证券公司融资融券余额排名行业 32 名，在第四批上线券商中排名第七。融资融券业务展业近半年时间的收入 924 万元。

6. 期货业务

期货子公司业务规模稳中有升，客户数量和交易规模稳步增长。全年实现营业收入 1.76 亿元，同比增长 31.36%。净利润 3668.51 万元，同比增长 59.85%，取得了超预期的经营成果。

关于相关帐户专项说明

1. 不合格账户管理

根据《关于加强证券公司账户规范日常监管的通知》（证监办发[2008]97号）要求，公司继续通过在营业部场内张贴公告、广播、电话、手机短信等多种方式进行公告，要求不合格账户客户，尽快携带身份证、证券账户卡等资料到营业部办理账户规范手续。

2012 年，公司共规范不合格资金账户 9 户、不合格证券账户 9 户；截至 2012 年 12 月 31 日，公司尚余不合格资金账户 464 户；不合格证券账户 486 户。

2. 其他账户管理

根据《关于处置证券公司非正常经纪类账户规范工作有关问题的补充通知》要求，公司认真做好风险处置账户、司法冻结账户、纯资金账户的管理，严格按照制定的相关业务流程进行业务操作。

对于风险处置账户，公司将此类账户集中在部分交易单元（关闭状态）进行集中管理，根据有关通知及汉唐证券管理人要求进行相应账户规范工作。截至 2012 年 12 月 31 日，公司风险处置账户尚余 311 户。

对于司法冻结账户，公司按司法机构有关函件要求进行冻结或解

冻处理。截至 2012 年 12 月 31 日，公司司法冻结账户尚余 9 户。

对于纯资金账户，根据公司《关于对营业部纯资金账户进行处理的通知》要求，对无资金、无股份、无证券账户号码的资金账户予以注销。截至 2012 年 12 月 31 日，公司尚余纯资金账户 12689 户。

（二）公司分部报告

分业务报表

单位：（人民币）元

项 目	2012 年度				
	证券经纪	期货经纪	其 他	分部间相互抵销	合 计
营业收入	543,654,008.05	176,162,801.38	637,487,086.16		1,357,303,895.59
营业支出	501,914,568.68	125,021,129.20	464,590,714.71		1,091,526,412.59
营业利润	41,739,439.37	51,141,672.18	172,896,371.45		265,777,483.00
资产总计	6,053,982,308.45	1,857,199,028.04	6,288,113,174.19	-61,869.96	14,199,232,640.72
负债总计	5,302,188,274.34	1,461,940,021.94	1,995,551,325.54	-61,869.96	8,759,617,751.86

项 目	2011 年度				
	证券经纪	期货经纪	其 他	分部间相互抵销	合 计
营业收入	758,990,357.89	134,110,345.61	303,694,781.44		1,196,795,484.94
营业支出	545,457,212.11	105,491,631.04	358,424,906.41		1,009,373,749.56
营业利润	213,533,145.78	28,618,714.57	-54,730,124.97		187,421,735.38
资产总计	7,222,874,535.73	1,653,942,296.59	6,919,480,793.61		15,796,297,625.93
负债总计	6,957,874,535.73	1,295,368,360.31	2,212,516,681.49		10,465,759,577.53

项 目	较上年同期增减百分比(%)				
	证券经纪	期货经纪	其 他	分部间相互抵销	合 计
营业收入	-28.37	31.36	109.91	-	13.41
营业支出	-7.98	18.51	29.62	-	8.14
营业利润	-80.45	78.70	-415.91	-	41.81
资产总计	-16.18	12.29	-9.13	-	-10.11
负债总计	-23.80	12.86	-9.81	-	-16.30

（三）分支机构新设和处置情况

报告期内，不存在新设分支机构的情况。

（四）业务创新情况

公司积极把握行业创新形势，明确创新重点，为迎接创新带来的业务空间和盈利机会做好准备。证券行业于 5 月份召开创新研讨会，提出包括资产管理业务在内的 11 项创新举措，具体操作办法大部分于年底密集出台，为券商的业务发展打开了空间。公司积极把握行业发展新格局，研究探索转型发展新路径，部署开展创新工作。一是全力推广现金宝，在市场引起很大反响，被媒体誉为“信达模式”，年末签约份额达到 20 亿元；二是与辽宁省合作，积极参与、推进辽宁区域性股权交易市场建设，并研究建立自己的柜台系统；三是研究并明确了有关业务创新转型的业务模式及配套机制，研究明确了为适应未来业务发展的组织架构调整思路。

（五）融资渠道与资产结构

1. 融资渠道

公司对外筹集自有资金的主要方式有增资扩股、发行公司债券、银行拆借、短期融资券、股票质押贷款等。报告期内，公司未对外筹集资金。

2. 资产结构

公司 2012 年末总资产 141.99 亿元，主要是货币资金 76.04 亿元（包括合并资产负债表的货币资金 53.21 亿元、母公司结算备付金

13.04 亿元以及信达期货有限公司应收货币保证金等 9.79 亿元), 占总资产的 53.55%, 其中客户交易结算资金 66.38 亿元(证券客户交易结算资金 52.31 亿元、期货客户交易结算资金 14.08 亿元), 自有货币资金 9.66 亿元。扣除客户交易结算资金后, 公司自有资产为 75.61 亿元。公司资产结构优良, 绝大部分为变现能力较强的金融资产, 而固定资产和无形资产之和仅占公司总资产的 1.19%、占公司净资产的 3.12%。

截止 2012 年 12 月 31 日, 公司负债总额 87.60 亿元, 全部为短期负债, 其中客户交易结算资金余额 66.38 亿元。扣除客户交易结算资金后, 负债总额为 21.21 亿元(卖出回购金融资产款 18.85 亿元、应付职工薪酬 1.31 亿元、应交税费 3,190 万元、其他应付款项 7,409 万元), 自有负债与自有资产比例为 28%, 公司偿债能力较强。公司报告期末无长期负债。

3. 管理政策

为规范资金运作规程, 优化资金结构, 降低资金成本, 控制财务风险, 公司制定了《自有资金管理规程》, 对公司自有资金的计划编制、筹集与运用、资金调度与头寸管理、资金风险控制、考核和分析等进行了规范。

4. 融资能力及或有事项影响

2012 年末, 公司净资本 43.05 亿元, 较 2011 年同期净资本 43.96 亿元降低 2.07% (报告期内, 公司向股东分派现金红利 1.35 亿元)。公司资产质量优良, 现金流较为充沛, 公司未对外筹集资金。

（六）公司诉讼和仲裁事项

1. 报告期内公司诉讼仲裁共 19 笔，总金额为 2810.80 万元。

2012 年 2 月以来，邓泽生、许本雅等自然人先后向广东省徐闻县人民法院起诉，称与信达证券股份有限公司、信达证券股份有限公司湛江徐闻证券营业部存在证券投资基金权利确认纠纷，要求公司返还其所谓“委托投资款”，上述案件共 18 宗，诉讼标的额 100 万到 300 万不等，共计 2810 万元，并要求信达证券股份有限公司、信达证券股份有限公司湛江徐闻证券营业部支付相应利息。

2012 年 7 月 23 日至 2012 年 7 月 31 日，广东省徐闻县人民法院对上述系列案件进行了开庭审理，2012 年 12 月 26 日，信达证券股份有限公司、信达证券股份有限公司湛江徐闻证券营业部收到徐闻县人民法院（2012）湛徐法民二初字第 1 号、第 158 号——171 号、第 182——184 号《民事裁定书》，徐闻县人民法院裁定中止该系列案件诉讼。

报告期内未决劳动仲裁一笔，为营销员工劳动纠纷，金额为 7974.89 元。

2. 无以前年度和本报告期内发生但尚未结案的重大诉讼、仲裁事项。

（七）报告期内现金流转情况

1. 经营活动的现金流入 14.06 亿元，占现金流入总量的 43.67%。报告期经营活动产生现金流量的净额为 -32.56 亿元。其中经营活动现

金流入 14.06 亿元，一是收取利息、手续费及佣金流入 13.36 亿元；二是回购业务资金净增加额 0.61 亿元；三是其他与经营活动有关的现金流入 0.09 亿元。经营活动现金流出 46.62 亿元，主要为代理买卖业务现金净减少额 15.12 亿元，投资交易性金融资产净减少额 12.84 亿元，融出资金净增加额 4.48 亿元，支付给职工以及为职工支付的现金 5.55 亿元，支付各种税费 1.11 亿元，支付利息、手续费及佣金 2.48 亿元，支付的其他与经营活动有关的现金 5.04 亿元。

2. 投资活动的现金流入 18.14 亿元，占现金流入总量的 56.33%。报告期投资活动产生的现金流量净额为 8.49 亿元。其中投资活动现金流入 18.14 亿元，一是收回投资收到的现金 2.3 亿元；二是取得投资收益收到的现金 0.87 亿元；三是处置可供出售金融资产净增加额 14.97 亿元。投资活动现金流出 9.65 亿元，主要为投资支付的现金 4.80 亿元，购置可供出售金融资产净减少额 4.53 亿元，购建固定资产、无形资产和其他长期资产支付的现金 0.28 亿元。

3. 筹资活动产生的现金流量净额为-1.34 亿元，为分配股利、利润或偿付利息支付的现金。

（八）公司经营活动面临的风险及其在本报告期内的具体表现

公司在实现管理目标过程中，由于受到来自内部和外部各种不确定的因素影响，面临各种风险。目前公司各项业务面对的主要风险包括市场风险、信用风险、流动性风险、操作风险等。

1. 市场风险

市场风险是指所持有的金融工具的公允价值因市场价格不利变

动而发生的风险，包括股票及衍生品价格风险、利率风险、汇率风险等。由于公司主要持有头寸是属于自营投资，因此股票及衍生品价格风险和利率风险对投资业务重大影响。

2012 年 A 股市场整体呈现出前高后低的弱市行情。一季度上证综指最高触及 2460 点，成为年内最高点，随后震荡下行，一度跌破 2000 点整数关口，创 46 个月以来新低，12 月份震荡回升，年底收盘于 2269.13 点。公司权益类投资抓住 2012 年 12 月反弹契机，主动大幅度对长期持有的股票和周期性股票进行加仓，2012 年公司权益类投资收益率为 11.22%；固定收益类投资通过加强市场研判和产品分析，上半年充分利用债券市场大幅上涨的机会，采取了加大组合期限与组合息票的投资策略；下半年债券市场比较平稳，采取了降低杠杆比例等相对稳健策略，2012 年固定收益类投资收益率为 11.26%。公司权益类及固定收益类投资 2012 年行业排名 23 名，同比前进 10 名。

2012 年市场成交量持续低迷，沪深股市股票基金日均交易量仅有 1328 亿元，较 2011 年日均 1754 亿元的成交量同比减少 24.29%；券商平均佣金费率约为 0.076%，较 2011 年下降近 5%；根据市场测算，2012 年券商经纪业务佣金收入较 2011 年同比减少近 30%。面对低迷的市场环境，公司经纪业务在强化传统业务的同时，积极推动业务转型，逐步从提供通道服务向提供综合财富管理服务转型。2012 年公司经纪业务通过“增总量、调结构”业务活动，努力扩大托管资产规模，重点发展高端机构客户；通过“现金宝”创新产品为客户提供现

金增值服务，提高经纪业务客户粘性；大力开展融资融券、约定式购回等新业务，提高服务客户手段；加大金融产品销售，实现收入多样化；同时加强成本管理，细化运营管理，降低经纪业务经营成本。

2012 年 IPO 的发行规模和节奏因政策因素等影响，同比明显下降甚至一度停滞，债券发行规模有所增加。2012 年，A 股股票发行额 4483 亿元，同比减少 34%；券商企业债券发行 9069 亿元，同比增加了 114%。在 IPO 发行规模放缓的情况下，公司准确判断债券市场形势，加大债券发行承销，2012 年共完成 12 个债券主承销项目，募集资金总计 206 亿元，公司债券发行数量和募集金额同比增长 3 倍以上，股票债券主承销金额行业排名 24 名，同比前进 8 名。

2.信用风险

公司面临的信用风险主要来源于在银行间债券市场开展固定收益业务所带来的交易对手履约风险和交易品种不能兑付本息的风险以及融资融券业务客户违约风险。

公司加强信用风险防范，在固定收益投资业务方面，公司通过业务授权限定投资品种和交易对手的最低等级要求，并通过分散化策略降低投资品种和交易对手违约带来的损失程度；在融资融券业务方面，建立融资融券客户适当性审核和持续管理机制，完善客户授信分级审核、担保品实时监控和强制平仓机制。

2012 年债券发行量突破 8 万亿元，债市规模达到 25.6 万亿元，与股票市场相当。债市大规模扩容的同时，债券兑付风险事件较往年有所增多，2012 年鞍钢中票、山东海龙短融、江西赛维短融、新中

基短融等四支债券发生信用风险，但都被地方政府兜底兑付。随着债券市场的持续扩容，债券集中兑付时间的临近，2013 年发生债券违约的概率将大大增加。

2012 年底，公司固定收益部债券组合持仓共计 76 只，按公允价值计算市值为 35.67 亿元，其中短期融资券共 11 只市值占比 17.07%，中期票据共 9 只市值占比 10.29%，企业债共 32 只市值占比 50.31%，公司债共 19 只市值占比 18.13%，可转债共 4 只市值占比 1.40%，中小企业私募债共 1 只市值占比 2.8%。投资管理部持有 3 只中小企业私募债。所持有的短期融资券信用级别均为 A+级以上，其他信用债券信用级别均在 AA-级以上。

公司融资融券业务虽然起步较晚，但融资融券授信额度、融资融券规模增长迅猛，至 2012 年 12 月 31 日融资规模达到 4.5 亿元。在业务快速增长的同时，公司强化融资融券业务风险管控，对客户授信进行严格审批，对标的证券、交易集中度、客户维持担保比例等进行严格控制。2012 年 11 月下旬至 12 月初由于证券市场剧烈波动，曾出现 8 位客户维持担保比例低于预警线 150%，经电话或现场通知的方式提示风险，所有客户都及时追加担保物，未出现强制平仓及违约情况。

3.流动性风险

流动性风险指金融工具持有者不能以合理的价格迅速地卖出或将该工具转手而使公司遭受损失的可能性。

为防范流动风险，公司健全自有资金管理制度，强化资金的集中

统一管理；并针对发行承销业务可能需要的大额包销资金，开展专项流动性压力测试，制订资金保障方案。

2012 年底，公司资本体系中，股东权益占比 38.31%，全部负债约占比 61.69%。股东权益中，股本占比 47.22%，资本公积占比 16.87%，留存收益占比 35.91%。全部负债中 75.78% 是客户交易结算资金负债。公司资产和负债不存在错误匹配，各项流动性指标均处于安全状态。

4. 操作风险

操作风险是指由于人员、内部程序、系统的不完善或失误，以及企业外部事件冲击而给公司带来的损失的风险。

公司重视操作风险的管理，加强内部控制，完善相应的授权体系，推进流程标准化，深化前中后台岗位职责分离、相互监督的机制；制定对系统故障、通讯中断等突发性事件的应急预案，并开展方案演练工作；规范技术操作流程，严格执行系统权限管理规定。

2012 年公司操作风险整体上处于可控状态。全年未发生重大信息技术事故。经纪业务一般操作风险事件发生率有所降低，出现的操作风险事件比如个别客户账户资金透支、营业部电力系统故障等均得到了及时解决，基本未造成损失。

（九）公司内部控制有效性评价

1. 根据《企业内部控制基本规范》及其配套指引的规定和要求，结合公司内部控制制度和评价办法，在内部控制日常监督和专项监督的基础上，公司 2012 年度对纳入评价范围的业务与事项均已建立了内部控制，并得以有效执行，达到了公司内部控制的目標，不存在重

大缺陷。

2. 注册会计师对内部控制的评价意见

德勤华永会计师事务所（特殊普通合伙）北京分所向公司出具了《信达证券股份有限公司内部控制审计报告》（德师京报(核)字(13)第 E0009 号），主要意见摘录如下：任何内部控制均具有固有限制，存在由于错误或舞弊而导致错误发生但未被发现的可能性。此外，根据内部控制评价结果推测未来内部控制的有效性具有一定的风险，因为情况的变化可能导致内部控制变得不恰当，或降低对控制政策、程序遵循的程度。因此，在资产负债表日有效的内部控制，并不保证在未来也必然有效。根据我们的研究和评价，我们未发现贵公司 2012 年 12 月 31 日与财务报表编制和公允列报相关的内部控制存在影响我们审计意见的重大缺陷。

（十）公司动态风险控制指标监控机制建立情况

1. 报告期内风险控制指标的监控情况和达标情况

报告期内，公司以净资本为核心的各项风险控制指标持续符合监管标准，没有发生触及预警标准的情况。2012 年 12 月 31 日公司净资本为 43.05 亿元。

为确保公司风险控制指标持续达标，公司净资本监控岗对风险控制指标进行动态监控，及时掌握风险控制指标的变动情况。每月初公司按照监管要求及时向监管机构上报月度净资本计算表、风险资本准备计算表和风险控制指标监管报表。当出现净资本等风险控制指标与上月相比变化超过 20% 的情形时，及时向监管机构上报书面报告，说

明基本情况及变化原因。

2.完善净资本监控系统

2012 年以来，随着公司股指期货业务、融资融券业的开展，公司及时完善净资本监控系统，增加对股指期货业务、融资融券业务相关净资本方面的监控功能；根据《证券公司风险控制指标监管报表指引》第 3 号、第 4 号通知要求，在系统中完善并增加了利率互换、中小企业私募债券等业务的净资本扣减比例和风险资本准备计算标准；根据《关于修改〈关于证券公司风险资本准备计算标准的规定〉的决定》和公司分类评价为 A 类券商，及时调整各业务条线风险资本准备计算标准及分类计算标准，保证风控指标数据准确、完整。

3.健全压力测试机制和净资本补足机制

根据监管规定和业务发展的需要，在公司进行年度利润分配、制定年度经营计划和财务预算、增加业务品种和业务规模以及在市场形势发生较大变化时，进行净资本等风险控制指标压力测试，评估资本安全水平和分析测试风控指标合规情况。

根据中国证券业协会《关于报送 2012 年度综合压力测试报告的通知》（中证协发〔2012〕42 号）要求，公司高度重视，成立压力测试工作小组，对公司主要财务指标和净资本等风险控制指标进行测试。测试结构表明，公司在轻度、重度压力情境下实现了盈利，净资本等风险控制指标符合监管规定，为公司决策提供了参考依据。

为配合公司融资融券业务资格、转融通业务资格申请、资产管理业务发行新的集合理财产品，进行了融资融券业务、转融通业务、资

产管理业务新产品发行压力测试；同时，对资产管理业务投资于票据资产最大规模、约定式购回等业务的开展进行了专项压力测试；对债券承销发行可能导致的风控指标合规风险和流动性风险进行了 10 次压力测试。

公司制定净资本补足方案，从预防措施、短期应急方案、中长期净资本补足计划三个方面保障净资本等风险控制指标持续符合监管规定。当净资本等风险控制指标接近或达到公司预警标准时，公司将采用压缩风险性较高的投资品种和规模、增资扩股和发行次级债等方式补充资本金，使净资本等风险控制指标满足监管规定。

（十一）合规管理体系建设情况

1. 合规管理体系建设情况

公司建立完善的合规管理组织架构体系，公司董事会内设有合规与风险管理委员会，经营管理层设合规负责人，公司合规与风险管理部协助合规负责人开展合规管理工作。2012 年，合规与风险管理部通过梳理部门工作职责、优化岗位设置，提高了合规工作专业性。公司各部门、分支机构履行一线合规职责。合规负责人通过履行合规审查、合规检查、合规督导、合规监测、合规培训等合规职责，在新业务资格申请、投资银行项目申报、经纪业务营销及网点调整、利益冲突防范机制建立、净资本风险控制指标机制建立等方面重点加强合规管理，公司经营管理活动的合规性得到有效保障。

2012 年，公司在完善合规管理组织体系建设方面，着重完善营业部合规岗工作机制。公司在 68 家营业部设立兼合规岗的基础上，

随着加强营业部区域管理工作的开展，公司在部分营业部设置了专职合规岗，进一步加强了对营业部的合规管理和风险控制。2012 年，公司持续加强对营业部合规岗的咨询指导，组织专项自查、专项风险清理等活动；汇总营业部合规岗的工作报告，并印发《营业部合规岗工作简报》。公司要求营业部合规岗，每年至少组织 12 期合规培训。公司将继续根据营业部规模、管理模式的变化，适时调整合规岗设置，完善合规岗的管理职责，加强合规岗的独立性，提高合规岗对经纪业务合规的有效支持与监督。

2. 合规部门完成的检查情况

2012 年，合规与风险管理部针对资产管理业务和经纪业务，单独或联合其他部门进行检查 17 次，其中，对资产管理业务检查 1 次，对营业部检查 16 次。此外，合规与风险管理部还组织营业部合规岗按月进行检查，并针对具体事项组织专项自查。通过检查，及时发现风险隐患。

针对检查发现的风险隐患，合规与风险管理部协助合规总监，及时组织了两次经纪业务合规工作会议，研究制订解决措施并根据会议决议，印发通知，组织营业部进行了专项整改工作。经过治理整顿，公司经纪业务蕴含的潜在风险基本得到化解。合规与风险管理部也对公司资产管理业务提出了相应的管理性建议，促进公司资产管理业务的规范发展。

3、2012 年度公司稽核审计部在董事会和总经理的领导下，独立行使内部稽核审计监督权，完成各类审计项目 34 项，并通过多种途

径促进相关单位落实整改，提高风险管理水平，较好实现了年初既定的服务与监督并举，促进公司加强内控、精细化管理的预期目标。

（十二）股东大会、董事会会议、监事会会议情况及决议内容

1. 股东大会情况及决议内容

2012 年，公司共召开了三次股东大会，有关会议情况及决议内容如下：

公司 2012 年度第一次临时股东大会于 2012 年 1 月 30 日在北京市西城区闹市口大街 9 号院 1 号楼 921 会议室召开。会议通过《关于修改信达证券股份有限公司章程的议案》。

公司 2011 年度股东大会于 2012 年 4 月 9 日在北京市西城区闹市口大街 9 号院 1 号楼 921 会议室召开。会议通过以下决议：同意《关于信达证券股份有限公司 2011 年度董事会工作报告的议案》；同意《关于信达证券股份有限公司 2011 年度监事会工作报告的议案》；同意《关于信达证券股份有限公司 2011 年度财务决算报告的议案》；同意《关于信达证券股份有限公司 2011 年度利润分配预案的议案》；同意《关于信达证券股份有限公司 2012 年度经营计划及财务预算方案的议案》；同意《关于聘请 2011 年年度财务报告审计机构的议案》；同意《关于选举李欣为公司董事的议案》。

公司 2012 年第二次临时股东大会于 2012 年 12 月 28 日在北京市西城区闹市口大街 9 号院 1 号楼 921 会议室召开。会议通过以下决议：通过《关于聘请信达证券股份有限公司 2012 年年度财务报告审计机构的议案》；《关于信达证券股份有限公司利润分配的议案》；《关于同

意信达证券股份有限公司开展代销金融产品业务的议案》;《关于修改<信达证券股份有限公司章程>第二章“经营宗旨和范围”的议案》。

2. 董事会会议情况及决议内容

2012 年, 董事会共召开了七次会议, 有关会议情况及决议内容如下:

公司第二届董事会第九次会议于 2012 年 1 月 13 日在北京市以通讯方式召开。会议通过《关于建议修改<信达证券股份有限公司章程>第十章“合并、分立、增资、减资、解散和清算”的议案》以及《关于提议召开信达证券股份有限公司 2012 年第一次临时股东大会的议案》。

公司第二届董事会第十次会议于 2012 年 3 月 20 日在四川省成都市召开。会议通过《关于信达证券股份有限公司 2011 年度董事会工作报告的议案》, 决定提交股东大会审议; 同意《关于信达证券股份有限公司 2011 年度经营工作报告的议案》; 通过《关于信达证券股份有限公司 2011 年度财务决算报告的议案》, 决定提交股东大会审议; 通过《关于信达证券股份有限公司 2011 年度利润分配预案的议案》, 决定提交股东大会审议; 通过《关于信达证券股份有限公司 2012 年度经营计划及财务预算方案的议案》, 决定提交股东大会审议; 同意《关于信达证券股份有限公司 2012 年度资本性支出预算的议案》; 同意《关于向监管部门报送<信达证券股份有限公司 2011 年年度报告>的议案》; 同意《关于同意信达证券股份有限公司管理层组织开展合规管理有效性评估工作的议案》; 同意《关于信达证券股份有限公司

2011 年度合规工作报告的议案》；同意《关于信达证券股份有限公司 2011 年度审计工作报告的议案》；同意《关于召开信达证券股份有限公司 2011 年度股东大会的议案》。

公司第二届董事会第十一次会议于 2012 年 6 月 8 日在北京市以通讯方式召开。会议通过《关于公司开展中小企业私募债券承销业务的议案》，同意开展中小企业私募债券承销业务，董事会授权经营管理层具体办理申请中小企业私募债券承销业务资格的相关事宜。

公司第二届董事会第十二次会议于 2012 年 8 月 20 日在北京市以通讯方式召开。会议通过《关于调整董事会专门委员会组成人员的议案》及《关于信达证券股份有限公司 2012 年度中期合规工作报告的议案》。

公司第二届董事会第十三次会议于 2012 年 10 月 8 日在北京市以通讯方式召开。会议通过《关于同意信达证券股份有限公司开展约定购回式证券交易业务的议案》、《关于同意信达证券股份有限公司开展转融通业务的议案》、《关于同意信达证券股份有限公司开展保险资金受托管理业务的议案》、《关于同意信达证券股份有限公司开展代销金融产品业务的议案》。

公司第二届董事会第十四次会议于 2012 年 12 月 11 日在北京市以通讯方式召开。会议通过以下决议：通过《关于聘请信达证券股份有限公司 2012 年年度财务报告审计机构的议案》，拟聘请德勤华永会计师事务所有限公司北京分所为公司 2012 年年度财务报告审计机构，决定提交股东大会审议；通过《关于信达证券股份有限公司 2012

年度内部控制评价工作方案的议案》；通过《关于信达证券股份有限公司利润分配的议案》，决定提交股东大会审议；通过《关于修改〈信达证券股份有限公司章程〉第二章“经营宗旨和范围”的议案》，决定提交股东大会审议；通过《关于召开信达证券股份有限公司 2012 年第二次临时股东大会的议案》，提议 2012 年 12 月 28 日在北京市召开信达证券股份有限公司 2012 年第二次临时股东大会。

公司第二届董事会第十五次会议于 2012 年 12 月 28 日在北京市西城区闹市口大街 9 号院 1 号楼 921 会议室召开。会议通过《关于同意信达证券股份有限公司成立另类投资子公司的议案》及《关于确定信达证券股份有限公司 2013 年股票类投资额度的议案》。

3. 监事会会议情况及决议内容

2012 年，监事会共召开了二次会议，有关会议情况及决议内容如下：

公司第二届监事会第三次会议于 2012 年 3 月 20 日在四川省成都市召开。会议通过《关于信达证券股份有限公司 2011 年度监事会工作报告的议案》，决定提交股东大会审议；同意《关于向监管部门报送〈信达证券股份有限公司 2011 年年度报告〉的议案》。

公司第二届监事会第四次会议于 2012 年 12 月 21 日在北京市西城区闹市口大街 9 号院 1 号楼 921 会议室召开。会议通过《关于修改信达证券股份有限公司监事会议事规则的议案》。

第七节 其他重要事项

(一) 报告期内公司被处罚或公开谴责以及被财税、外汇和审计部门作出处罚的记录情况

无。

(二) 报告期内公司诉讼和仲裁事项

1. 报告期内公司诉讼仲裁共 19 笔，总金额为 2810.80 万元。

2012 年 2 月以来，邓泽生、许本雅等自然人先后向广东省徐闻县人民法院起诉，称与信达证券股份有限公司、信达证券股份有限公司湛江徐闻证券营业部存在证券投资基金权利确认纠纷，要求公司返还其所谓“委托投资款”，上述案件共 18 宗，诉讼标的额 100 万到 300 万不等，共计 2810 万元，并要求信达证券股份有限公司、信达证券股份有限公司湛江徐闻证券营业部支付相应利息。

2012 年 7 月 23 日至 2012 年 7 月 31 日，广东省徐闻县人民法院对上述系列案件进行了开庭审理，2012 年 12 月 26 日，信达证券股份有限公司、信达证券股份有限公司湛江徐闻证券营业部收到徐闻县人民法院（2012）湛徐法民二初字第 1 号、第 158 号——171 号、第 182——184 号《民事裁定书》，徐闻县人民法院裁定中止该系列案件诉讼。

报告期内未决劳动仲裁一笔，为营销员工劳动纠纷，金额为 7974.89 元。

2. 无以前年度和本报告期内发生但尚未结案的重大诉讼、仲裁事项。

（三）报告期内收购、兼并或分立情况

无。

（四）报告期内公司单项业务资格变化

报告期内，公司获取融资融券业务资格。

（五）重要表外项目情况

1. 辽宁华孚环境工程有限公司 IPO 保荐费为 400 万元，承销费按照华孚环境本次 IPO 募集资金总额的 4.5% 或人民币 1500 万元的孰高原则收取。

2. 福建冠福现代家用股份有限公司非公开发行股票保荐、承销费为募集资金的 2.6%。

3. 太平洋证券股份有限公司非公开发行股票的保荐费 300 万。

4. 与山西三维集团股份有限公司签订债券承销协议，承销费约 200 万元。

5. 与北京京煤集团有限责任公司签订债券承销协议，承销费约 1000 万元。

6. 与山西煤炭进出口集团有限公司签署债券承销协议，承销费约 1600 万元。

7. 与昌吉回族自治州高新技术产业发展有限责任公司签署债券承销协议，承销费约 700 万元。

8. 与中成新星油田工程技术服务有限公司签署债券承销协议，承销费约为 90 万元。

9. 与内蒙古恒达公路发展有限公司签署债券承销协议，承销费约为 400 万元。

10. 与重庆渝宏公路工程（集团）有限责任公司签署债券承销协议，承销费约 600 万元。

11. 与天津滨海新区建设投资集团有限公司签署债券承销协议，承销费约 500 万元。

12. 与潍坊市投资公司签订债券承销协议，承销费约 2000 万元。

（六）聘任、解聘会计师事务所情况

财政部《金融企业选聘会计师事务所招标管理办法（试行）》（财企〔2010〕169号）（以下简称《办法》）第六条规定，自 2011 年 1 月 1 日起“金融企业合并资产总额在 5000 亿元及以内或者控股企业户数在 50 户及以内的，其全部企业原则上聘用同一家会计师事务所实施审计”。为此，中国信达资产管理股份有限公司（以下简称“中国信达”）决定对其全部企业原则上聘用同一家会计师事务所实施 2012 年年报审计，在履行了集团采购招标程序、并经中国信达 2012 年第二次临时股东大会审议后，决定聘用德勤华永会计师事务所有限公司担任集团 2012 年年报审计中介机构。

《办法》第二十九条规定“金融企业连续聘用同一会计师事务所（包括该事务所的相关成员单位）原则上不超过 5 年”。公司自 2007 年起至 2011 年已连续五年聘用中岳瑞华会计师事务所担任年报审计

机构，原则上需要对年报审计机构进行更换。

公司 2012 年度第二次临时股东大会审议通过了《关于聘请信达证券股份有限公司 2012 年年度财务报告审计机构的议案》。根据该议案，公司聘请德勤华永会计师事务所（特殊普通合伙）北京分所为公司 2012 年度财务报告审计机构，年报审计费用为 43.5 万元。公司解聘原审计机构中瑞岳华会计师事务所（特殊普通合伙）。

（七）重大期后事项

1. 2012 年度利润分配预案

经德勤华永会计师事务所（特殊普通合伙）北京分所审计报告确认：公司 2012 年度合并报表中归属于母公司股东的净利润为 216,203,397.52 元，母公司 2012 年度净利润为 180,656,936.20 元。

根据《公司法》、《证券法》、《金融企业财务规则》及公司章程的规定，公司分配当年净利润时应分别按母公司税后利润的 10%、10%、10% 计提法定盈余公积金、交易风险准备金和一般风险准备金，三项合计金额为 54,197,080.86 元。因此母公司 2012 年当年实现的未分配利润为 126,459,855.34 元，加上年初未分配利润 1,280,290,203.93 元，减去 2012 年已分配的现金股利 134,825,897.77 元，年末母公司累计未分配利润为 1,271,924,161.50 元。

根据中国证监会发布的《关于证券公司 2007 年年度报告工作的通知》（证监机构字[2007]320 号）的规定，证券公司未分配利润中公允价值变动收益部分不得用于向股东进行现金分配。扣除 2012 年度公允价值变动收益 46,541,764.94 元对未分配利润的影响，母公司 2012

年当年实现的可供股东现金分配的利润为 79,918,090.40 元，母公司 2012 年末累计可供股东现金分配的利润为 1,225,382,396.56 元。

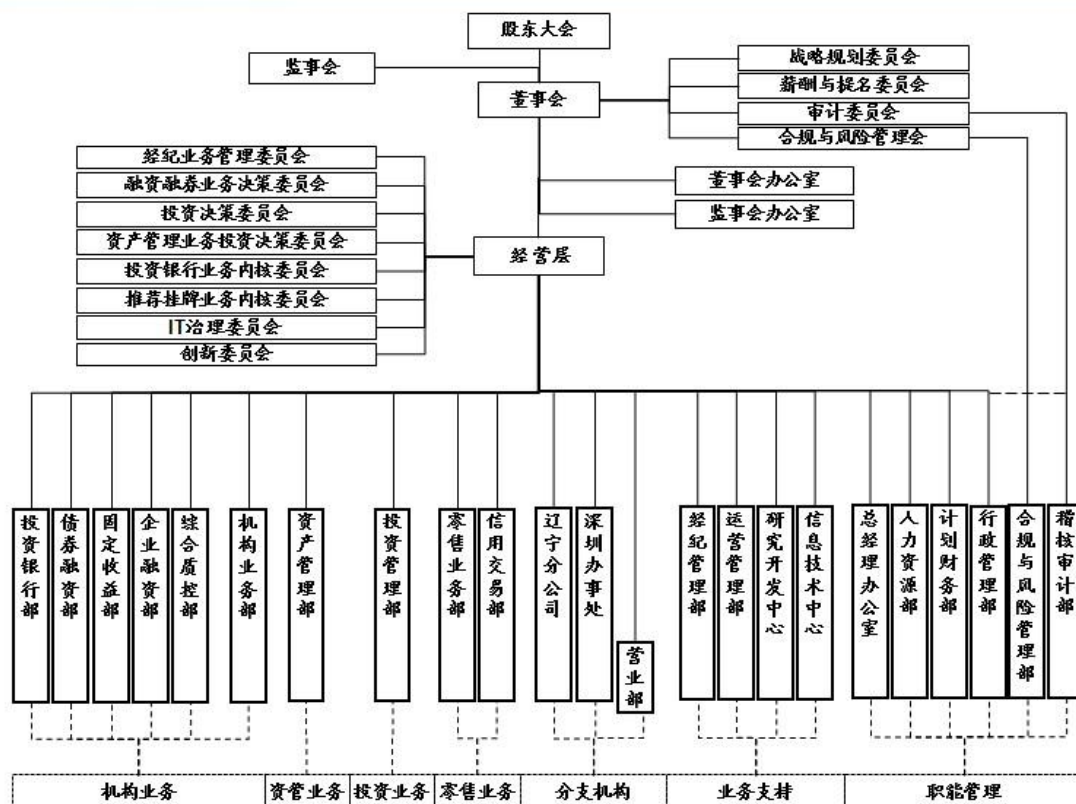
根据《公司法》、公司章程以及证监会有关规定，综合考虑股东利益和公司长远发展，2012 年度公司利润分配方案为：

公司拟以 2012 年 12 月 31 日的总股本 2,568,700,000 股为基数，向全体股东派发现金红利：每 10 股派发现金红利 0.0609 元（含税），实际分配现金利润为 15,668,854.62 元，占当年母公司可供股东现金分配的利润的 20%。本次分配后剩余未分配利润 1,256,255,306.88 元，结转以后年度分配。

本次利润分配后，公司净资本等各项风险控制指标都符合《证券公司风险控制指标管理办法》规定的标准。

以上 2012 年度利润分配预案，已经公司第二届董事会第十八次会议审议通过，需提请公司股东大会审议批准。

2. 公司 2013 年 1 月，组织架构调整，具体如下：



3. 2013 年 3 月，公司获得《关于核准信达证券股份有限公司代
销金融产品业务资格的批复》(京证监许可[2013]第 63 号)，该批复核
准了公司变更业务范围，增加代销金融产品业务。

第八节 年度报告摘要

本公司董事会、董事及合规负责人保证本报告所载资料不存在任何虚假记载、误导性陈述或者重大遗漏，并对其内容的真实性、准确性和完整性承担个别及连带责任。

公司总经理张志刚先生、财务负责人李光兵先生和财务会计部总经理冯军先生声明：保证本年度报告中的财务报告真实、准确、完整。

公司经 2012 年 12 月 28 日股东大会决议，公司聘任德勤华永会计师事务所（特殊普通合伙）北京分所担任本公司年度财务报表审计机构，解聘原审计机构中瑞岳华会计师事务所（特殊普通合伙），有关的具体说明请见本报告第七节“其他重要事项”部分。

（一）公司名称

法定中文名称：信达证券股份有限公司

法定英文名称：CINDA SECURITIES COMPANY LIMITED

法定英文名称缩写：CINDA SECURITIES

（二）公司法定代表人及总经理

公司法定代表人：高冠江

公司总经理：张志刚

（三）公司注册资本、办公地址、邮政编码、互联网地址及电子信箱

注册资本：25.687 亿元

注册地址：北京市西城区闹市口大街 9 号院 1 号楼

办公地址：北京市西城区闹市口大街 9 号院 1 号楼

邮政编码：100031

互联网地址：<http://www.cindasc.com>

电子信箱：zjb@cindasc.com

（四）公司历史沿革

信达证券股份有限公司是经中国证券监督管理委员会批准，由中国信达资产管理公司（现名中国信达资产管理股份有限公司）作为主要发起人，联合中海信托投资有限责任公司（现名中海信托股份有限公司）和中国材料工业科工集团公司（现名中国中材集团有限公司），在承继中国信达资产管理公司投资银行业务和收购辽宁省证券公司、汉唐证券有限责任公司的证券类资产基础上设立的证券公司。

2007年2月26日，中国证监会下发了《关于信达证券股份有限公司筹建方案的批复》（证监机构字〔2007〕52号）。

根据《关于同意辽宁省证券公司证券类资产转让方案的函》（证监办函〔2007〕86号），信达证券股份有限公司（筹）与辽宁省证券公司签订《辽宁省证券公司证券类资产转让合同书》及相关补充协议，受让了辽宁省证券公司证券类资产。

根据《关于同意汉唐证券有限责任公司证券类资产转让方案的函》（证监办函〔2007〕87号），信达证券股份有限公司（筹）与汉唐证券有限责任公司清算组签订《汉唐证券有限责任公司（贵州地区以外）证券类资产转让合同书》及相关补充协议，受让了汉唐证券有限责任公司证券类资产。

在公司筹备组完成上述证券类资产的受让后，中国证监会于 2007 年 9 月 3 日下发《关于同意信达证券股份有限公司开业的批复》（证监机构字〔2007〕211 号）文件，同意公司开业，核准公司注册资本为 15.11 亿元人民币，核准中国信达资产管理公司（出资额 15 亿元）、中海信托投资有限责任公司（出资额 900 万元）和中国材料工业科工集团公司（出资额 200 万元）成为公司股东，并核准《信达证券股份有限公司章程》。

2007 年 9 月 4 日，公司取得中华人民共和国国家工商行政管理总局核发的《企业法人营业执照》，营业执照注册号码为 1000001004114。2009 年 3 月 26 日，公司因获批自营业务与资产管理业务资格换发《企业法人营业执照》，营业执照注册号码为 100000000041142。2012 年公司因获批融资融券业务资格换发《企业法人营业执照》，营业执照注册号码为 100000000041142。

2011 年 2 月，中国证监会核准公司变更注册资本，注册资本由 15.11 亿元变更为 25.687 亿元。国家工商管理总局于 2011 年 3 月 3 日为公司换发了营业执照，注册资本、实收资本变更为 25.687 亿元。

（五）公司员工情况

截止 2012 年 12 月 31 日，公司共有员工 3273 人。

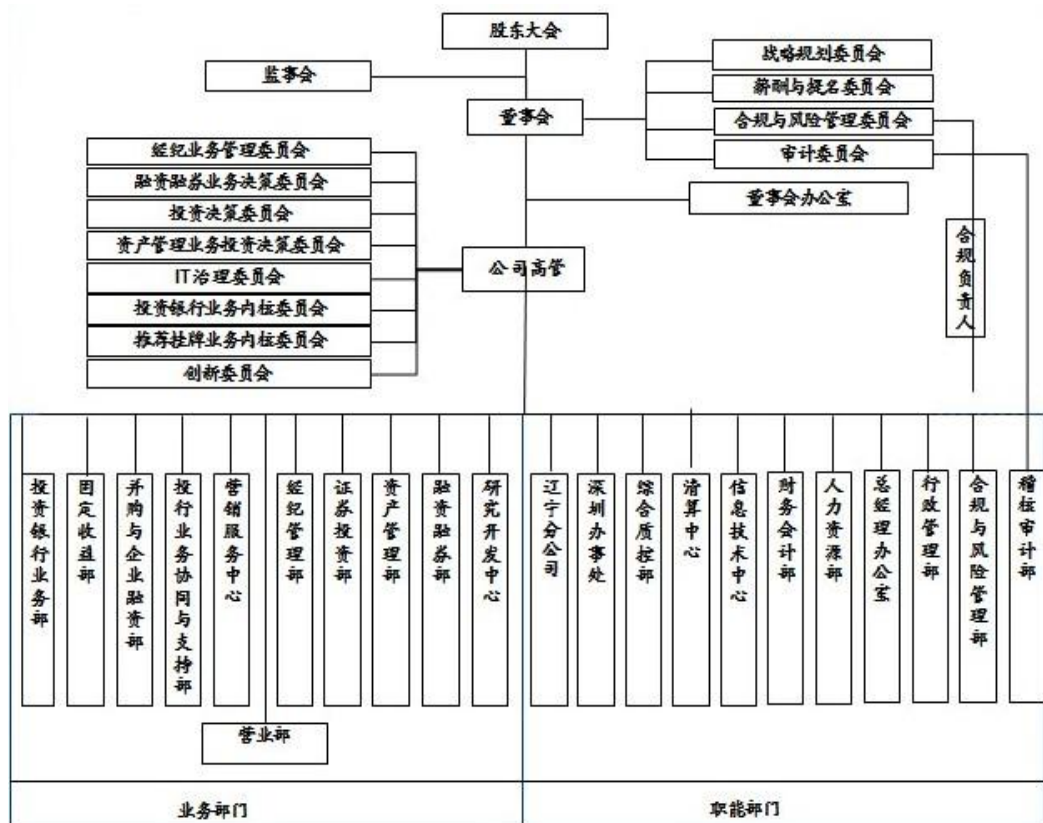
员工专业结构、学历、年龄结构情况如下表：

专业结构	研究	54	1.65%
	投行	159	4.86%
	经纪业务	2793	85.33%
	资产管理	23	0.70%

	财务	103	3.15%
	行政	119	3.64%
	其他	22	0.67%
年龄结构	55 岁以上	12	0.37%
	46 岁-54 岁	170	5.19%
	36 岁-45 岁	920	28.11%
	35 岁以下	2171	66.33%
学历	博士	22	0.67%
	硕士	339	10.36%
	本科	1645	50.26%
	专科及以下	1267	38.71%

(六) 公司组织机构情况

报告期内，公司组织机构图如下所示。



公司下辖两个全资子公司——信达期货有限公司与信风投资管理有限公司。信达期货有限公司前身为浙江金迪期货经纪有限公司，

成立于 1995 年 10 月，注册地址为杭州市文晖路 108 号浙江出版物资大厦 16 楼。2007 年 12 月，经监管部门核准，公司完成了对浙江金迪期货经纪有限公司全部股权的协议收购、增加注册资本工作，拥有浙江金迪期货经纪有限公司 100% 股权，2008 年 4 月完成了更名工作，变更后公司名称为信达期货有限公司，注册资本为 1 亿元。公司根据第一届董事会第七次会议决议对信达期货有限公司进行增资，增资金额为 5000 万元，注册资本增加至 1.5 亿元。公司 2010 年度股东大会通过决议，对信达期货有限公司继续增资，增资金额 1.5 亿元，注册资本增加至 3 亿元。信达期货有限公司总经理邓强，联系电话 0571-28132777。信风投资管理有限公司成立于 2012 年 4 月 9 日，注册资本为 2 亿元，注册地址为北京市西城区广宁伯街 2 号东座 8 层西侧。

（七）证券营业部、服务部情况

报告期内，公司设有证券营业部 68 家，公司经纪业务网点覆盖 15 个省、直辖市，其中北京地区分布证券营业部 6 家，上海地区分布证券营业部 5 家，广东地区分布证券营业部 12 家，辽宁地区证券营业部 32 家，江苏和浙江地区证券营业部各 2 家，天津、四川、安徽、海南、河南、河北、福建、山东、山西各分布证券营业部各 1 家。公司各营业部设施完备、交易品种齐全、服务优质、运作规范。

营业部信息一览表

序号	营业部名称	营业部地址	营业部负责人
1	信达证券股份有限公司北京裕民路证券营业部	北京市朝阳区裕民路 12 号	张凯
2	信达证券股份有限公司北京前门证	北京市东城区东交民巷 28 号	严华

序号	营业部名称	营业部地址	营业部负责人
	券营业部		
3	信达证券股份有限公司北京西单北大街证券营业部	北京市西城区华远北街2号通港大厦一层、四层	巩泰利
4	信达证券股份有限公司北京古城路证券营业部	北京市石景山区八角西街68号	尹维达
5	信达证券股份有限公司北京翠微路证券营业部	北京市海淀区翠微路甲10号建筑大厦一、二层	王晓东
6	信达证券股份有限公司北京北辰东路证券营业部	北京市朝阳区北辰东路8号北辰时代大厦12层	樊晶
7	信达证券股份有限公司上海中华路证券营业部	上海市中华路179号	许捷
8	信达证券股份有限公司上海四川北路证券营业部	上海市四川北路1318号五、六层	展江
9	信达证券股份有限公司上海虹梅南路证券营业部	上海市虹梅南路984号52幢一、二楼	赵毅敏
10	信达证券股份有限公司上海铁岭路证券营业部	上海市铁岭路28弄1号1层、3层	张志军
11	信达证券股份有限公司上海灵山路证券营业部	上海市灵山路1号二层	彭浩
12	信达证券股份有限公司深圳福星路证券营业部	深圳市福田区福星路29号环庆大厦5、6楼	熊佐
13	信达证券股份有限公司深圳深南东路证券营业部	深圳市深南东路5015号金丰城大厦A座5层	梅海英
14	信达证券股份有限公司深圳深南大道证券营业部	深圳市福田区深南大道4001号时代金融中心402、403	倪敬
15	信达证券股份有限公司广州中山大道证券营业部	广东省广州市中山大道中11号二楼	张桦
16	信达证券股份有限公司广州寺右新马路证券营业部	广东省广州市东山区寺右新马路160号	邝红光
17	信达证券股份有限公司广州光明南路证券营业部	广东省广州市番禺区光明南路163号华逸大厦二层	逢涛
18	信达证券股份有限公司茂名迎宾路证券营业部	广东省茂名市迎宾路46号安达大厦15层	林自雄
19	信达证券股份有限公司佛山季华七路证券营业部	广东省佛山市南海区季华七路2号怡翠玫瑰园9-11座302房	张红兵
20	信达证券股份有限公司湛江海滨大道南证券营业部	广东省湛江市霞山区海滨大道南42号二、三楼	关斌
21	信达证券股份有限公司湛江中山一路证券营业部	广东省湛江市中山一路22号	陈鹏飞

序号	营业部名称	营业部地址	营业部负责人
22	信达证券股份有限公司湛江坡头证券营业部	广东省湛江市坡头区南调路南侧一、二楼	余次娥
23	信达证券股份有限公司湛江徐闻证券营业部	广东省湛江市徐闻县徐城东方二路3号	钟忆民
24	信达证券股份有限公司常州延陵中路证券营业部	江苏省常州市天宁区延陵中路678号	王兴虎
25	信达证券股份有限公司南京汉中门大街证券营业部	南京市汉中门大街46号	严荣
26	信达证券股份有限公司蚌埠淮河路证券营业部	安徽省蚌埠市淮河路173号	姚佐根
27	信达证券股份有限公司杭州体育场路证券营业部	浙江省杭州市体育场580号2号楼1至3层	陈晓罡
28	信达证券股份有限公司海口滨海大道证券营业部	海口市滨海大道珠江广场帝都大厦9层	王献明
29	信达证券股份有限公司成都一环路证券营业部	四川省成都市一环路北一段436号	唐军
30	信达证券股份有限公司沈阳惠工街证券营业部	辽宁省沈阳市沈河区惠工街56号	张晶华
31	信达证券股份有限公司新民辽河大街证券营业部	新民市辽河大街93号	苗强
32	信达证券股份有限公司沈阳黑龙江街证券营业部	辽宁省沈阳市皇姑区黑龙江街25号	史焕伟
33	信达证券股份有限公司沈阳辽中证证券营业部	沈阳市辽中县辽中镇北一路102号	姜海燕
34	信达证券股份有限公司沈阳市府大路证券营业部	沈阳市和平区市府大路55号	秦嵘
35	信达证券股份有限公司铁岭光荣街证券营业部	辽宁省铁岭市银州区光荣街15号	宋光学
36	信达证券股份有限公司调兵山市府路证券营业部	辽宁省调兵山市府路北侧移动公司综合楼4号	董立伟
37	信达证券股份有限公司开原新华路证券营业部	辽宁省开原市新华路50号	杨杰
38	信达证券股份有限公司葫芦岛连山大街证券营业部	辽宁省葫芦岛市连山区连山大街18号楼R、三层	崔晓峰
39	信达证券股份有限公司葫芦岛龙湾大街证券营业部	葫芦岛市龙港区龙湾大街62#-A门市	张绍铭
40	信达证券股份有限公司朝阳五一街证券营业部	辽宁省朝阳市双塔区五一街二段9号	张晓玲
41	信达证券股份有限公司凌源朝阳路证券营业部	辽宁省凌源市朝阳路东段15号	李毅桦

序号	营业部名称	营业部地址	营业部负责人
42	信达证券股份有限公司阜新解放大街证券营业部	辽宁省阜新市海州区解放大街 38 号	官永博
43	信达证券股份有限公司阜新阜蒙证券营业部	辽宁省阜新蒙古族自治县南环路 40 号	海霞
44	信达证券股份有限公司辽阳武圣路证券营业部	辽宁省辽阳市文生区武圣路 81 号	郭威
45	信达证券股份有限公司辽阳健康路证券营业部	辽阳市宏伟区健康路 28 号	王廷龙
46	信达证券股份有限公司本溪解放北路证券营业部	辽宁省本溪市明山区解放北路 83 号	李晓南
47	信达证券股份有限公司本溪本溪证券营业部	本溪县小市镇育才街 137 号	王俊民
48	信达证券股份有限公司本溪市府南街证券营业部	辽宁省本溪市平山区市府南街 18 号	何传刚
49	信达证券股份有限公司本溪桓仁证券营业部	本溪市桓仁县天后街邮政大厦二层	孙旭涛
50	信达证券股份有限公司盘锦利民路证券营业部	辽宁省盘锦市双台子区利民路 137 号	王宏
51	信达证券股份有限公司盘锦兴隆台街证券营业部	辽宁省盘锦市兴隆台区兴隆大街 115 号	崔雨松
52	信达证券股份有限公司东港东港路证券营业部	辽宁省东港市大东区东港路 62 号	王光
53	信达证券股份有限公司丹东锦山大街证券营业部	丹东市元宝区锦山大街 113 号	于太浦
54	信达证券股份有限公司丹东宽甸证券营业部	辽宁省宽甸县宽甸镇新华东街 96 号	崔海峰
55	信达证券股份有限公司丹东振五街证券营业部	辽宁省丹东市振兴区振四街 48-8 号	赵秀华
56	信达证券股份有限公司营口光华路证券营业部	辽宁省营口市站前区光华路北 11 号	王军
57	信达证券股份有限公司盖州红旗大街证券营业部	盖州市红旗大街 31 号	王忠彬
58	信达证券股份有限公司大石桥交通街证券营业部	大石桥市石桥管理区交通街东门里 10 号	葛明杰
59	信达证券股份有限公司营口辽东湾大街证券营业部	辽宁省营口市鲅鱼圈区辽东湾大街华海佳苑 B 座 101 号	李鹤岩
60	信达证券股份有限公司大连中山路证券营业部	大连市西岗区中山路 141-1 号	毛东林
61	信达证券股份有限公司天津复康路证券营业部	天津市南开区复康路 3 号中天大厦 11 层	彭大川

序号	营业部名称	营业部地址	营业部负责人
62	信达证券股份有限公司锦州解放路证券营业部	辽宁省锦州市古塔区解放路三段 11 号 2F	孙中泽
63	信达证券股份有限公司郑州金水东路证券营业部	河南省郑州市金水东路 11 号院 11 号楼附 6、7 号	刘云涯
64	信达证券股份有限公司青岛麦岛路证券营业部	青岛市崂山区东海东路 1 号 45-8 网点	王路顺
65	信达证券股份有限公司石家庄裕华东路证券营业部	石家庄市裕华东路 148-1 神农大厦 9 层	刘哲
66	信达证券股份有限公司福州远洋路证券营业部	福州市晋安区远洋路 69 号明居苑 3#01 号三层商铺	吴桦
67	信达证券股份有限公司义乌宾王路证券营业部	浙江省义乌市宾王路 223 号	骆一夫
68	信达证券股份有限公司太原体育南路证券营业部	山西省太原市小店区体育南路坞城世纪花苑北区 G 座 J 区	李建伟

(八) 按《证券公司年度报告内容与格式准则》(2008 年修订)的要求计算的主要财务数据与财务指标

单位: (人民币) 元

项目	2012 年 12 月 31 日		2011 年 12 月 31 日		增减百分比 (%)	
	合并	母公司	合并	母公司	合并	母公司
货币资金	5,320,745,448.35	4,457,475,674.47	7,879,626,627.17	7,190,744,414.03	-32.47	-38.01
结算备付金	1,513,028,841.82	1,303,849,431.11	1,275,376,256.50	1,053,004,713.04	18.63	23.82
交易性金融资产	4,008,290,970.12	3,968,384,492.96	2,658,212,254.44	2,645,599,638.59	50.79	50.00
衍生金融资产						
可供出售金融资产	1,310,983,527.52	1,220,983,527.52	1,655,566,333.55	1,585,566,333.55	-20.81	-22.99
持有至到期投资	-	-	629,647,622.02	629,647,622.02	-100.00	-100.00
长期股权投资	-	517,976,250.51	-	317,976,250.51	-	62.90
资产总额	14,199,232,640.72	12,660,743,910.45	15,796,297,625.93	14,460,332,124.17	-10.11	-12.44
代理买卖证券款	6,638,295,314.49	5,230,743,492.83	8,150,484,978.96	6,891,484,971.85	-18.55	-24.10
交易性金融负债						
衍生金融负债						
负债总额	8,759,617,751.86	7,297,273,168.68	10,465,759,577.53	9,170,391,761.54	-16.30	-20.43
股本	2,568,700,000.00	2,568,700,000.00	2,568,700,000.00	2,568,700,000.00	0.00	0.00
未分配利润	1,348,068,308.59	1,271,924,161.50	1,320,887,889.70	1,280,290,203.93	2.06	-0.65
	2012 年		2011 年		增减百分比 (%)	
	合并	母公司	合并	母公司	合并	母公司

手续费及佣金净收入	876,784,517.39	741,952,856.95	947,168,735.26	838,385,407.44	-7.43	-11.50
利息净收入	101,746,476.40	63,264,846.17	163,002,352.73	133,206,859.19	-37.58	-52.51
投资收益	316,507,799.75	312,007,645.67	102,422,418.57	102,235,760.12	209.02	205.18
公允价值变动收益	58,530,880.13	57,834,198.86	-17,316,184.35	-12,661,050.15	-438.01	-556.79
营业支出	1,091,526,412.59	963,019,350.25	1,009,373,749.56	903,882,118.52	8.14	6.54
利润总额	292,958,243.90	242,816,914.98	207,944,949.26	177,315,122.54	40.88	36.94
净利润	216,203,397.52	180,656,936.20	144,948,838.15	121,999,298.14	49.16	48.08

(九) 母公司净资本及相关风险控制指标

2012 年 12 月 31 日母公司净资本为 4,305,206,970.97 元, 较 2011 年 12 月 31 日的净资本 4,396,132,833.08 元减少了 90,925,862.11 元, 下降 2.07%。主要原因:

1. 公司年内盈利, 引起所有者权益增加, 进而引起净资本增加 18,065.69 万元;
2. 公司年内向股东分派红利引起所有者权益减少, 进而引起净资本减少 13,482.59 万元;
3. 报告期内公司证券投资规模增加引起净资本减少 1,809.47 万元;
4. 公司年内其他各项非货币性资产增加引起净资本减少 14,636.16 万元。

单位: (人民币) 元

项目	2012 年 12 月 31 日	2011 年 12 月 31 日
净资本	4,305,206,970.97	4,396,132,833.08
净资产	5,363,470,741.77	5,289,940,362.63
净资本/各项风险准备之和 (%)	677.63	656.26
净资本/净资产 (%)	80.27	83.10
净资本/负债 (%)	208.33	192.91
净资产/负债 (%)	259.54	232.13
自营权益类证券及证券衍生品/净资本 (%)	17.51	9.67
自营固定收益类证券/净资本 (%)	103.29	106.31

(十) 报告期内股本变动情况

无。

（十一）股东情况

1. 报告期末股东总数

公司共有三家股东，分别为中国信达资产管理股份有限公司、中海信托股份有限公司和中国中材集团有限公司。

2. 前 10 名股东的持股情况

公司股份共计 256870 万股。报告期末，中国信达资产管理股份有限公司持有公司股份 255140 万股、占比为 99.3265%，中海信托股份有限公司持有公司股份 1530 万股、占比为 0.5956%，中国中材集团有限公司持有公司股份 200 万股、占比为 0.0779%。

三家股东所持股份没有质押、冻结情况，三家股东之间不存在关联关系。

（十二）资产质量与负债状况

公司 2012 年末总资产 141.99 亿元，主要是货币资金 76.04 亿元（包括合并资产负债表的货币资金 53.21 亿元、母公司结算备付金 13.04 亿元以及信达期货有限公司应收货币保证金等 9.79 亿元），占总资产的 53.55%，其中客户交易结算资金 66.38 亿元（证券客户交易结算资金 52.31 亿元、期货客户交易结算资金 14.08 亿元），自有货币资金 9.66 亿元。扣除客户交易结算资金后，公司自有资产为 75.61 亿元。公司资产结构优良，绝大部分为变现能力较强的金融资产，而固定资产和无形资产之和仅占公司总资产的 1.19%、占公司净资产的 3.12%。

2012 年末，公司净资本 43.05 亿元，较 2011 年同期净资本 43.96

亿元降低 2.07%。公司资产质量优良，各项财务及业务风险监管指标符合《证券公司风险控制指标管理办法》（中国证监会第 34 号令）、《关于修改〈证券公司风险控制指标管理办法〉的决定》（中国证监会第 55 号令）和《关于调整证券公司净资本计算标准的规定（2012 年修订）》（证监会公告[2012]37 号）有关规定。

截止 2012 年 12 月 31 日，公司负债总额 87.60 亿元，全部为短期负债，其中客户交易结算资金余额 66.38 亿元。扣除客户交易结算资金后，负债总额为 21.21 亿元（卖出回购金融资产款 18.85 亿元、应付职工薪酬 1.31 亿元、应交税费 3,190 万元、其他应付款款项 7,409 万元），自有负债与自有资产比例为 28%，公司偿债能力较强。公司报告期末无长期负债。

报告期内公司资产流动性良好，无筹资活动发生。

（十三）各项业务经营情况分析

2012 年，证券交易市场成交量萎缩，日均交易量较 2011 年减少 24.29%；证券发行市场股票与债券品种表现各异。IPO 的发行规模和节奏因政策因素等影响，同比明显下降甚至一度停滞，债券发行规模有所增加。A 股股票发行额同比减少 34%，券商企业债券发行额同比增长 114%；融资融券业务呈现爆发式增长，融资融券余额增长 134%，资产管理总规模同比增长 3.88 倍。

受以上市场因素影响，2012 年，行业的收入和利润均呈现一定幅度的下滑。券商经纪业务佣金收入同比减少近 30%，行业在债券发行、融资融券业务和资产管理业务方面增长迅速，成为券商收入贡献的亮点。

在此情况下，公司积极落实年初制定的“扩大规模，细化管理，加强创新，全面提升公司经营能力”的目标，克服行业困难，高度关注并及时研究行业创新发展机遇，全力实现最好的年度计划达成率。

截止2012年12月31日，公司资产总计141.99亿元，负债总计87.60亿元，股东权益54.40亿元。2012年公司实现各项营业收入13.57亿元，营业支出10.92亿元，税前利润2.93亿元，税后利润2.16亿元；净资产收益率为4.01%，利润增长率为49.16%。

根据中国证券业协会统计，截至2012年12月31日，行业未经审计的平均净资本为43.61亿元，公司为43.05亿元，与行业平均值基本持平，排名约为第32位；公司净利润2.16亿元，排名第36位，较2011年提高7位。

1. 经纪业务

公司经纪业务全力扩大股票基金市场份额，达到 9.144%，较上年（9.042%）增长 1.13%，市场排名 30 位，较上年前进 2 位。努力拓展金融产品销售，实现重点金融产品销售 32.53 亿元，较上年增长 456%。在网点区域集中管理、网点布局研究、营销队伍优化整固、客户服务标准化管理型等方面开展了大量工作，取得了一定效果。2012 年经纪业务实现营业收入 5.43 亿元，较 2011 年减少 2.15 亿元，同比降低 28%。

代销金融产品方面，金融产品代销额 2012 年种类和金额分别为证券投资基金 4,184,237,161.34 元、证券公司资产管理计划 45,065,433,576.00 元，其中资产管理计划主要为现金宝，所以金额较

大。代理销售总额为以上两项之和 49,249,670,737.34 元，代理销售总收入为 5,990,502.14 元，其中代理销售基金收入 4377053.74 元，代理销售资管产品收入 1613448.40 元。

2. 投资银行业务

公司积极把握债券市场机会，完成 12 个债券主承销项目，募集资金总计 206 亿，承销佣金收入近 1.26 亿元；发行的项目数量和募集资金金额同比增长 3 倍以上，收入同比增长 40% 以上。股票债券主承销金额行业排名 24 名，同比前进 8 名。

公司鸿翔药业 IPO、中核钛白重大资产重组项目顺利过会，受发行政策限制，鸿翔药业 IPO 项目未实现发行。

2012 年投资银行业务实现收入 17,622 万元，同比增加 12.18%。其中股票承销业务收入同比下降 40.5%，并购重组财务顾问净收入同比下降 64.9%，债券承销佣金收入同比增长 84.9%。

3. 证券自营业务

公司在弱市中积极把握可能的市场机会，同时抓住债券市场机遇，获取了较好投资收益率。权益类证券投资收益率为 11.22%，大幅超过上证综指全年涨幅；债权类投资收益 2 亿元、投资收益率约为 11.26%。权益类及债权类投资收益排名行业 23 名，同比前进 10 名。

4. 资产管理业务

资产管理业务在银证合作方面有很大进展，与十几家银行建立了合作关系。资产管理规模达到 160 亿左右，收入同比有所增加，行业收入排名位居 12 名，同比提高一名。2012 年资产管理业务实现营业收

入7,930万元，同比增长212.28%。

5. 融资融券业务

公司于2012年上半年取得融资融券业务资格，于7月20日进行首笔交易，半年来，业务发展势头较好。截至12月31日，公司融资规模达到4.5亿元，日均规模2.07亿元。证券公司作为第四批融资融券业务试点券商，上线以后在全部及第四批券商融资融券规模排名中逐步上升。截至12月31日，证券公司融资融券余额排名行业32名，在第四批上线券商中排名第七。融资融券业务展业近半年的时间收入924万元。

6. 期货业务

期货子公司业务规模稳中有升，客户数量和交易规模稳步增长。全年实现营业收入1.76亿元，同比增长31.36%。净利润3,668.51万元，同比增长59.85%，取得了超预期的经营成果。

（十四）各主要业务活动发生的重大变化

新业务方面，公司于2012年上半年取得融资融券业务资格，于7月20日进行首笔交易，半年来，业务发展势头较好。截至12月31日，公司融资规模达到4.5亿元，日均规模2.07亿元。承销业务完成1个私募债项目。

报告期内，公司设立了信风投资管理有限公司，注册资本为2亿元，从事直接投资业务。

（十五）公司内部控制有效性评价

1. 根据《企业内部控制基本规范》及其配套指引的规定和要求，

结合公司内部控制制度和评价办法，在内部控制日常监督和专项监督的基础上，公司 2012 年度对纳入评价范围的业务与事项均已建立了内部控制，并得以有效执行，达到了公司内部控制的目标，不存在重大缺陷。

2. 注册会计师对内部控制的评价意见

德勤华永会计师事务所（特殊普通合伙）北京分所向公司出具了《信达证券股份有限公司内部控制审计报告》（德师京报(核)字(13)第 E0009 号），主要意见摘录如下：任何内部控制均具有固有限制，存在由于错误或舞弊而导致错误发生但未被发现的可能性。此外，根据内部控制评价结果推测未来内部控制的有效性具有一定的风险，因为情况的变化可能导致内部控制变得不恰当，或降低对控制政策、程序遵循的程度。因此，在资产负债表日有效的内部控制，并不保证在未来也必然有效。根据我们的研究和评价，我们未发现贵公司 2012 年 12 月 31 日与财务报表编制和公允列报相关的内部控制存在影响我们审计意见的重大缺陷。

（十六）报告期内公司单项业务资格变化

报告期内，公司获取融资融券业务资格。

（十七）报告期内公司诉讼和仲裁事项

1. 报告期内公司诉讼仲裁共 19 笔，总金额为 2810.80 万元。

2012 年 2 月以来，邓泽生、许本雅等自然人先后向广东省徐闻县人民法院起诉，称与信达证券股份有限公司、信达证券股份有限公

司湛江徐闻证券营业部存在证券投资基金权利确认纠纷，要求公司返还其所谓“委托投资款”，上述案件共 18 宗，诉讼标的额 100 万到 300 万不等，共计 2810 万元，并要求信达证券股份有限公司、信达证券股份有限公司湛江徐闻证券营业部支付相应利息。

2012 年 7 月 23 日至 2012 年 7 月 31 日，广东省徐闻县人民法院对上述系列案件进行了开庭审理，2012 年 12 月 26 日，信达证券股份有限公司、信达证券股份有限公司湛江徐闻证券营业部收到徐闻县人民法院（2012）湛徐法民二初字第 1 号、第 158 号——171 号、第 182——184 号《民事裁定书》，徐闻县人民法院裁定中止该系列案件诉讼。

报告期内未决劳动仲裁一笔，为营销员工劳动纠纷，金额为 7974.89 元。

2. 无以前年度和本报告期内发生但尚未结案的重大诉讼、仲裁事项。

（十八）重要表外项目情况

1. 辽宁华孚环境工程有限公司 IPO 保荐费为 400 万元，承销费按照华孚环境本次 IPO 募集资金总额的 4.5% 或人民币 1500 万元的孰高原则收取。

2. 福建冠福现代家用股份有限公司非公开发行股票的保荐、承销费为募集资金的 2.6%。

3. 太平洋证券股份有限公司非公开发行股票的保荐费 300 万。

4. 与山西三维集团股份有限公司签订债券承销协议，承销费约

200 万元。

5. 与北京京煤集团有限责任公司签订债券承销协议，承销费约 1000 万元。

6. 与山西煤炭进出口集团有限公司签署债券承销协议，承销费约 1600 万元。

7. 与昌吉回族自治州高新技术产业发展有限责任公司签署债券承销协议，承销费约 700 万元。

8. 与中成新星油田工程技术服务有限公司签署债券承销协议，承销费约为 90 万元。

9. 与内蒙古恒达公路发展有限公司签署债券承销协议，承销费约为 400 万元。

10. 与重庆渝宏公路工程（集团）有限责任公司签署债券承销协议，承销费约 600 万元。

11. 与天津滨海新区建设投资集团有限公司签署债券承销协议，承销费约 500 万元。

12. 与潍坊市投资公司签订债券承销协议，承销费约 2000 万元。

（十九）报告期内公司被处罚情况

无。

（二十）聘任、解聘会计师事务所情况

公司经 2012 年 12 月 28 日股东大会决议，公司聘任德勤华永会计师事务所（特殊普通合伙）北京分所担任本公司年度财务报表审计机构，解聘原审计机构中瑞岳华会计师事务所（特殊普通合伙）。

（二十一）重大期后事项

1. 2012 年度利润分配预案

经德勤华永会计师事务所（特殊普通合伙）北京分所审计报告确认：公司 2012 年度合并报表中归属于母公司股东的净利润为 216,203,397.52 元，母公司 2012 年度净利润为 180,656,936.20 元。

根据《公司法》、《证券法》、《金融企业财务规则》及公司章程的规定，公司分配当年净利润时应分别按母公司税后利润的 10%、10%、10% 计提法定盈余公积金、交易风险准备金和一般风险准备金，三项合计金额为 54,197,080.86 元。因此母公司 2012 年当年实现的未分配利润为 126,459,855.34 元，加上年初未分配利润 1,280,290,203.93 元，减去 2012 年已分配的现金股利 134,825,897.77 元，年末母公司累计未分配利润为 1,271,924,161.50 元。

根据中国证监会发布的《关于证券公司 2007 年年度报告工作的通知》（证监机构字[2007]320 号）的规定，证券公司未分配利润中公公允价值变动收益部分不得用于向股东进行现金分配。扣除 2012 年度公允价值变动收益 46,541,764.94 元对未分配利润的影响，母公司 2012 年当年实现的可供股东现金分配的利润为 79,918,090.40 元，母公司 2012 年末累计可供股东现金分配的利润为 1,225,382,396.56 元。

根据《公司法》、公司章程以及证监会有关规定，综合考虑股东利益和公司长远发展，2012 年度公司利润分配方案为：

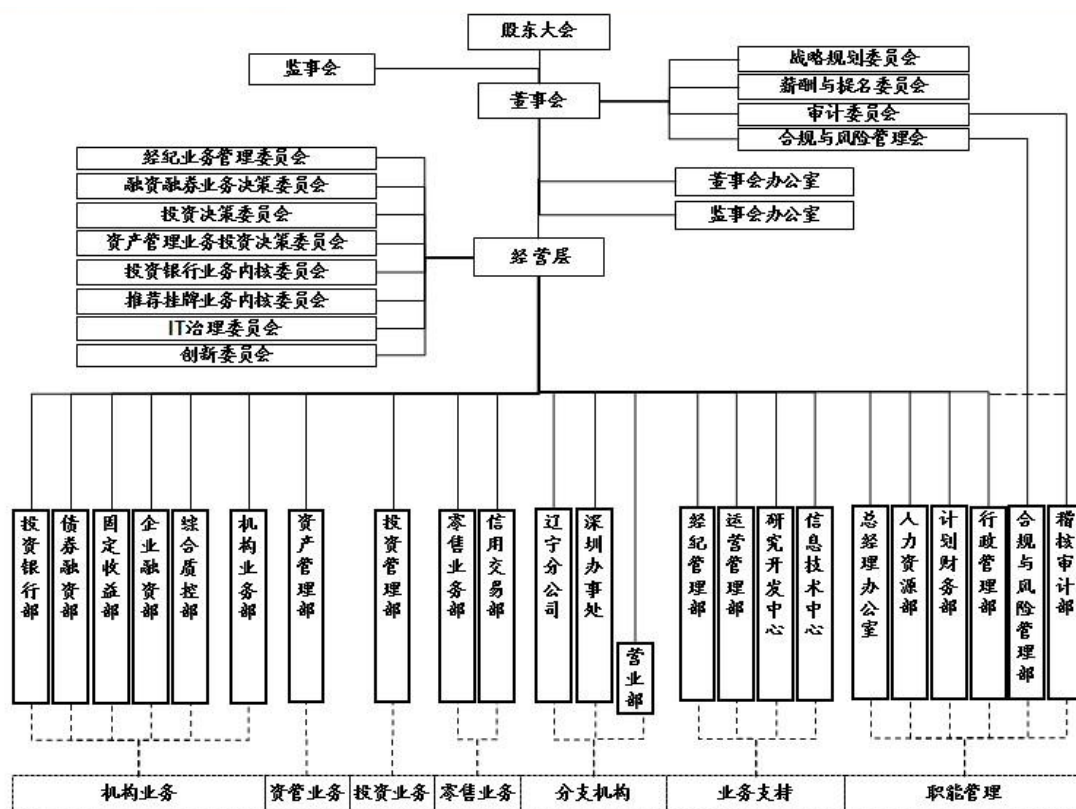
公司拟以 2012 年 12 月 31 日的总股本 2,568,700,000 股为基数，向全体股东派发现金红利：每 10 股派发现金红利 0.0609 元（含税），

实际分配现金利润为 15,668,854.62 元，占当年母公司可供股东现金分配的利润的 20%。本次分配后剩余未分配利润 1,256,255,306.88 元，结转以后年度分配。

本次利润分配后，公司净资本等各项风险控制指标都符合《证券公司风险控制指标管理办法》规定的标准。

以上 2012 年度利润分配预案，已经公司第二届董事会第十八次会议审议通过，需提请公司股东大会审议批准。

2. 公司 2013 年 1 月，组织架构调整，具体如下：



3. 2013 年 3 月，公司获得《关于核准信达证券股份有限公司代
销金融产品业务资格的批复》（京证监许可[2013]第 63 号），该批复
核准了公司变更业务范围，增加代销金融产品业务。

审计报告

德师京报(审)字(13)第 P0465 号

信达证券股份有限公司全体股东:

我们审计了后附的信达证券股份有限公司(以下简称“信达证券”)财务报表,包括2012年12月31日的公司及合并资产负债表、2012年度的公司及合并利润表、公司及合并股东权益变动表和公司及合并现金流量表以及财务报表附注。

一、管理层对财务报表的责任

编制和公允列报财务报表是信达证券管理层的责任,这种责任包括:(1)按照企业会计准则的规定编制财务报表,并使其实现公允反映;(2)设计、执行和维护必要的内部控制,以使财务报表不存在由于舞弊或错误而导致的重大错报。

二、注册会计师的责任

我们的责任是在执行审计工作的基础上对财务报表发表审计意见。我们按照中国注册会计师审计准则的规定执行了审计工作。中国注册会计师审计准则要求我们遵守中国注册会计师职业道德守则,计划和执行审计工作以对财务报表是否不存在重大错报获取合理保证。

审计工作涉及实施审计程序,以获取有关财务报表金额和披露的审计证据。选择的审计程序取决于注册会计师的判断,包括对由于舞弊或错误导致的财务报表重大错报风险的评估。在进行风险评估时,注册会计师考虑与财务报表编制和公允列报相关的内部控制,以设计恰当的审计程序,但目的并非对内部控制的有效性发表意见。审计工作还包括评价管理层选用会计政策的恰当性和作出会计估计的合理性,以及评价财务报表的总体列报。

我们相信,我们获取的审计证据是充分、适当的,为发表审计意见提供了基础。

三、审计意见

我们认为,信达证券财务报表在所有重大方面按照企业会计准则的规定编制,公允反映了信达证券2012年12月31日的公司及合并财务状况以及2012年度的公司及合并经营成果和公司及合并现金流量。

德勤华永会计师事务所(特殊普通合伙)

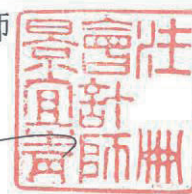


中国·上海

中国注册会计师

景宜春

刘月



2013年3月18日



公司及合并资产负债表
 2012 年 12 月 31 日

资产	附注	合并		公司	
		年末数 人民币元	年初数 人民币元 (已重述)	年末数 人民币元	年初数 人民币元 (已重述)
货币资金	九、1/十、1	5,320,745,448.35	7,879,626,627.17	4,457,475,674.47	7,190,744,414.03
其中：客户资金存款	九、1/十、1	4,399,237,277.18	6,237,552,557.31	3,951,304,584.84	5,809,344,260.01
结算备付金	九、2	1,513,028,841.82	1,275,376,256.50	1,303,849,431.11	1,053,004,713.04
其中：客户备付金	九、2	1,425,252,630.43	1,200,152,141.12	1,216,018,237.80	977,780,597.66
以公允价值计量且其变动 计入当期损益的金融资产	九、3	4,008,290,970.12	2,658,212,254.44	3,968,384,492.96	2,645,599,638.59
买入返售金融资产	九、4	15,230,700.00	264,530,237.77	15,230,700.00	264,530,237.77
应收利息	九、5	123,480,124.97	95,942,549.93	120,542,194.49	95,942,549.93
存出保证金	九、6	903,023,325.76	776,795,600.20	113,002,688.96	138,155,147.40
可供出售金融资产	九、7	1,310,983,527.52	1,655,566,333.55	1,220,983,527.52	1,585,566,333.55
其中：融出证券	九、7	1,370,190.10	-	1,370,190.10	-
持有至到期投资	九、8	-	629,647,622.02	-	629,647,622.02
长期股权投资	十、2	-	-	517,976,250.51	317,976,250.51
固定资产	九、9	112,735,012.49	138,659,972.08	103,655,791.32	129,358,882.12
无形资产	九、10	56,837,480.50	51,588,073.99	51,656,142.48	47,884,552.66
其中：交易席位费	九、10	20,738,884.58	20,738,884.58	20,738,884.58	20,738,884.58
商誉	九、11	1,005,972.76	3,405,551.07	1,005,972.76	3,405,551.07
递延所得税资产	九、12	36,384,097.98	48,525,300.17	31,600,637.00	44,810,833.47
其他资产	九、13	797,487,138.45	318,421,247.04	755,380,406.87	313,705,398.01
资产总计		<u>14,199,232,640.72</u>	<u>15,796,297,625.93</u>	<u>12,660,743,910.45</u>	<u>14,460,332,124.17</u>

公司及合并资产负债表-续
 2012年12月31日

负债及所有者权益	附注	合并		公司	
		年末数 人民币元	年初数 人民币元 (已重述)	年末数 人民币元	年初数 人民币元 (已重述)
负债					
卖出回购金融资产款	九、16	1,884,583,304.66	2,072,966,480.86	1,884,583,304.66	2,072,966,480.86
代理买卖证券款	九、17	6,638,295,314.49	8,150,484,978.96	5,230,743,492.83	6,891,484,971.85
应付职工薪酬	九、18	130,751,677.39	102,623,862.33	115,413,366.38	96,868,741.72
应交税费	九、19	31,895,208.36	18,246,827.45	23,149,607.65	9,527,979.93
应付利息		2,609,949.81	3,064,559.93	2,609,949.81	3,064,559.93
其他负债	九、20	71,482,297.15	118,372,868.00	40,773,447.35	96,479,027.25
负债合计		8,759,617,751.86	10,465,759,577.53	7,297,273,168.68	9,170,391,761.54
股东权益					
股本	九、21	2,568,700,000.00	2,568,700,000.00	2,568,700,000.00	2,568,700,000.00
资本公积	九、22	917,744,102.96	890,044,762.25	917,744,102.96	890,044,762.25
盈余公积	九、23	201,700,825.77	183,635,132.15	201,700,825.77	183,635,132.15
风险准备金	九、24	403,401,651.54	367,270,264.30	403,401,651.54	367,270,264.30
未分配利润	九、25	1,348,068,308.59	1,320,887,889.70	1,271,924,161.50	1,280,290,203.93
归属于母公司股东权益合计		5,439,614,888.86	5,330,538,048.40	5,363,470,741.77	5,289,940,362.63
股东权益合计		5,439,614,888.86	5,330,538,048.40	5,363,470,741.77	5,289,940,362.63
负债及股东权益总计		14,199,232,640.72	15,796,297,625.93	12,660,743,910.45	14,460,332,124.17

附注为财务报表的组成部分

第 2 页至第 71 页的财务报表由下列负责人签署：



法定代表人



主管会计工作负责人



会计机构负责人

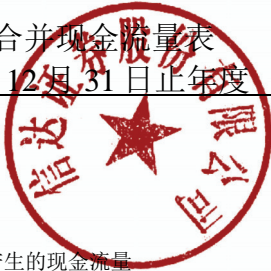
公司及合并利润表
2012 年 12 月 31 日止年度



	附注	合并		公司	
		本年累计数 人民币元	上年累计数 人民币元 (已重述)	本年累计数 人民币元	上年累计数 人民币元 (已重述)
营业收入		1,357,303,895.59	1,196,795,484.94	1,178,793,769.57	1,062,685,139.33
手续费及佣金净收入	九、26/十、3	876,784,517.39	947,168,735.26	741,952,856.95	838,385,407.44
其中：代理买卖证券业务净收入		451,131,053.98	652,563,114.03	451,132,983.93	652,709,219.28
证券承销业务净收入		96,999,487.40	107,170,535.08	96,999,487.40	107,170,535.08
受托客户资产管理业务净收入		79,302,418.08	25,394,218.05	79,302,418.08	25,394,218.05
利息净收入	九、27/十、4	101,746,476.40	163,002,352.73	63,264,846.17	133,206,859.19
投资收益	九、28/十、5	316,507,799.75	102,422,418.57	312,007,645.67	102,235,760.12
公允价值变动收益/(损失)	九、29/十、6	58,530,880.13	(17,316,184.35)	57,834,198.86	(12,661,050.15)
汇兑损失		(100,095.09)	(2,303,959.33)	(100,095.09)	(2,303,959.33)
其他业务收入	九、30	3,834,317.01	3,822,122.06	3,834,317.01	3,822,122.06
营业支出		1,091,526,412.59	1,009,373,749.56	963,019,350.25	903,882,118.52
营业税金及附加	九、31	70,458,085.70	62,405,639.20	63,020,133.77	56,366,984.24
业务及管理费	九、32/十、7	1,002,622,153.69	912,778,939.89	881,586,662.34	813,324,378.68
资产减值损失	九、33	18,361,323.20	34,106,070.47	18,327,704.14	34,107,655.60
其他业务成本		84,850.00	83,100.00	84,850.00	83,100.00
营业利润		265,777,483.00	187,421,735.38	215,774,419.32	158,803,020.81
加：营业外收入	九、34	27,593,940.00	20,733,590.32	27,284,289.97	18,669,015.78
减：营业外支出	九、35	413,179.10	210,376.44	241,794.31	156,914.05
利润总额		292,958,243.90	207,944,949.26	242,816,914.98	177,315,122.54
减：所得税费用	九、36	76,754,846.38	62,996,111.11	62,159,978.78	55,315,824.40
净利润		216,203,397.52	144,948,838.15	180,656,936.20	121,999,298.14
其中：归属于母公司股东的净利润		216,203,397.52	144,948,838.15		
其他综合收益	九、37	27,699,340.71	(41,278,503.22)	40,340,559.69	(41,278,503.22)
综合收益总额		243,902,738.23	103,670,334.93	220,997,495.89	80,720,794.92
其中：归属于母公司股东的综合收益总额		243,902,738.23	103,670,334.93		

附注为财务报表的组成部分

公司及合并现金流量表
2012 年 12 月 31 日止年度



	附注	合并		公司	
		本年累计数 人民币元	上年累计数 人民币元 (已重述)	本年累计数 人民币元	上年累计数 人民币元 (已重述)
经营活动产生的现金流量					
收取利息、手续费及佣金的现金		1,336,399,055.14	1,378,717,948.28	1,195,428,385.57	1,204,541,710.00
回购业务资金净增加额		60,916,361.57	1,557,754,310.76	60,916,361.57	1,557,754,310.76
收到其他与经营活动有关的现金		8,943,191.82	13,855,000.17	8,633,554.79	11,790,425.63
经营活动现金流入小计		1,406,258,608.53	2,950,327,259.21	1,264,978,301.93	2,774,086,446.39
代理买卖业务的现金净减少额		1,512,189,664.47	5,526,999,235.39	1,660,741,479.02	5,233,525,357.06
购置或出售以公允价值计量且其变动 计入当期损益的金融资产净减少额		1,283,711,732.99	2,080,241,098.10	1,253,699,934.54	2,060,009,030.83
融出资金净增加额		447,662,040.02	-	447,662,040.02	-
支付利息、手续费及佣金的现金		248,288,997.07	238,775,026.89	246,910,346.40	234,052,909.80
支付给职工以及为职工支付的现金		555,039,997.21	565,146,156.28	515,692,241.09	537,774,028.51
支付的各项税费		111,113,908.33	151,526,251.93	87,501,873.13	138,168,047.85
支付其他与经营活动有关的现金		504,094,501.22	334,370,461.14	323,640,094.55	323,174,002.39
经营活动现金流出小计		4,662,100,841.31	8,897,058,229.73	4,535,848,008.75	8,526,703,376.44
经营活动产生的现金流量净额	九、39/十、9	(3,255,842,232.78)	(5,946,730,970.52)	(3,270,869,706.82)	(5,752,616,930.05)
投资活动产生的现金流量					
收回投资收到的现金		230,000,000.00	100,000,000.00	50,000,000.00	-
取得投资收益收到的现金		86,615,523.71	112,222,495.79	78,890,524.05	109,130,829.12
处置可供出售金融资产净增加额		1,497,430,707.94	1,429,779,202.06	1,497,273,584.65	1,429,779,202.06
处置固定资产、无形资产和其他 长期资产收回的现金		222,020.78	3,399,451.48	216,370.78	3,398,611.48
投资活动现金流入小计		1,814,268,252.43	1,645,401,149.33	1,626,380,479.48	1,542,308,642.66
投资支付的现金		479,725,094.38	370,000,000.00	59,725,094.38	200,000,000.00
购置可供出售金融资产净减少额		452,618,131.55	2,394,824,616.81	432,618,131.55	2,324,824,616.81
取得子公司及其他营业单位支付的现金		5,100,000.00	-	200,000,000.00	150,000,000.00
购建固定资产、无形资产和其他 长期资产支付的现金		27,918,340.40	35,929,020.41	21,298,521.40	33,437,388.21
投资活动现金流出小计		965,361,566.33	2,800,753,637.22	713,641,747.33	2,708,262,005.02
投资活动产生的现金流量净额		848,906,686.10	(1,155,352,487.89)	912,738,732.15	(1,165,953,362.36)
筹资活动产生的现金流量					
吸收投资收到的现金		-	1,999,053,000.00	-	1,999,053,000.00
筹资活动现金流入小计		-	1,999,053,000.00	-	1,999,053,000.00
分配股利、利润或偿付利息支付的现金		133,917,855.56	-	133,917,855.56	-
筹资活动现金流出小计		133,917,855.56	-	133,917,855.56	-
筹资活动产生的现金流量净额		(133,917,855.56)	1,999,053,000.00	(133,917,855.56)	1,999,053,000.00
汇率变动对现金及现金等价物的影响		(100,285.64)	(2,389,518.88)	(100,285.64)	(2,389,518.88)
现金及现金等价物净减少额	九、39/十、9	(2,540,953,687.88)	(5,105,419,977.29)	(2,492,149,115.87)	(4,921,906,811.29)
加：年初现金及现金等价物余额		8,933,702,883.67	14,039,122,860.96	8,192,449,127.07	13,114,355,938.36
年末现金及现金等价物余额	九、38/十、8	6,392,749,195.79	8,933,702,883.67	5,700,300,011.20	8,192,449,127.07

附注为财务报表的组成部分

合并股东权益变动表
2012 年 12 月 31 日止年度

		本年数					
		归属于母公司股东权益					
	附注	股本 人民币元	资本公积 人民币元	盈余公积 人民币元	风险准备金 人民币元	未分配利润 人民币元	股东权益合计 人民币元
一、2011 年 12 月 31 日余额		2,568,700,000.00	890,044,762.25	193,344,956.94	386,689,913.88	1,388,856,663.49	5,427,636,296.56
1.前期差错更正	六	-	-	(9,709,824.79)	(19,419,649.58)	(67,968,773.79)	(97,098,248.16)
二、2012 年 1 月 1 日余额		2,568,700,000.00	890,044,762.25	183,635,132.15	367,270,264.30	1,320,887,889.70	5,330,538,048.40
三、本年增减变动金额		-	27,699,340.71	18,065,693.62	36,131,387.24	27,180,418.89	109,076,840.46
(一)净利润		-	-	-	-	216,203,397.52	216,203,397.52
(二)其他综合收益	九、37	-	27,699,340.71	-	-	-	27,699,340.71
(一)和(二)小计		-	27,699,340.71	-	-	216,203,397.52	243,902,738.23
(三)利润分配		-	-	18,065,693.62	36,131,387.24	(189,022,978.63)	(134,825,897.77)
1.提取盈余公积		-	-	18,065,693.62	-	(18,065,693.62)	-
2.提取交易风险准备金		-	-	-	18,065,693.62	(18,065,693.62)	-
3.提取其他风险准备金		-	-	-	18,065,693.62	(18,065,693.62)	-
4.对股东的分配		-	-	-	-	(134,825,897.77)	(134,825,897.77)
四、2012 年 12 月 31 日余额		2,568,700,000.00	917,744,102.96	201,700,825.77	403,401,651.54	1,348,068,308.59	5,439,614,888.86
		上年数(已重述)					
		归属于母公司股东权益					
	附注	股本 人民币元	资本公积 人民币元	盈余公积 人民币元	风险准备金 人民币元	未分配利润 人民币元	股东权益合计 人民币元
一、2010 年 12 月 31 日余额		1,511,000,000.00	(10,029,734.53)	175,412,290.04	350,824,580.08	1,240,378,455.18	3,267,585,590.77
1.前期差错更正	六	-	-	(3,977,087.71)	(7,954,175.42)	(27,839,614.17)	(39,770,877.30)
二、2011 年 1 月 1 日余额		1,511,000,000.00	(10,029,734.53)	171,435,202.33	342,870,404.66	1,212,538,841.01	3,227,814,713.47
三、本年增减变动金额		1,057,700,000.00	900,074,496.78	12,199,929.82	24,399,859.64	108,349,048.69	2,102,723,334.93
(一)净利润		-	-	-	-	144,948,838.15	144,948,838.15
(二)其他综合收益	九、37	-	(41,278,503.22)	-	-	-	(41,278,503.22)
(一)和(二)小计		-	(41,278,503.22)	-	-	144,948,838.15	103,670,334.93
(三)股东投入和减少资本		1,057,700,000.00	941,353,000.00	-	-	-	1,999,053,000.00
1.股东投入资本		1,057,700,000.00	941,353,000.00	-	-	-	1,999,053,000.00
(四)利润分配		-	-	12,199,929.82	24,399,859.64	(36,599,789.46)	-
1.提取盈余公积		-	-	12,199,929.82	-	(12,199,929.82)	-
2.提取交易风险准备金		-	-	-	12,199,929.82	(12,199,929.82)	-
3.提取其他风险准备金		-	-	-	12,199,929.82	(12,199,929.82)	-
四、2011 年 12 月 31 日余额		2,568,700,000.00	890,044,762.25	183,635,132.15	367,270,264.30	1,320,887,889.70	5,330,538,048.40

附注为财务报表的组成部分

公司股东权益变动表
2012年12月31日止年度

	附注	本年数					
		股本 人民币元	资本公积 人民币元	盈余公积 人民币元	风险准备金 人民币元	未分配利润 人民币元	股东权益合计 人民币元
一、2011年12月31日余额		2,568,700,000.00	890,044,762.25	193,344,956.94	386,689,913.88	1,348,258,977.72	5,387,038,610.79
1.前期差错更正	六	-	-	(9,709,824.79)	(19,419,649.58)	(67,968,773.79)	(97,098,248.16)
二、2012年1月1日余额		2,568,700,000.00	890,044,762.25	183,635,132.15	367,270,264.30	1,280,290,203.93	5,289,940,362.63
三、本年增减变动金额		-	27,699,340.71	18,065,693.62	36,131,387.24	(8,366,042.43)	73,530,379.14
(一)净利润		-	-	-	-	180,656,936.20	180,656,936.20
(二)其他综合收益		-	27,699,340.71	-	-	-	27,699,340.71
(一)和(二)小计		-	27,699,340.71	-	-	180,656,936.20	208,356,276.91
(三)利润分配		-	-	18,065,693.62	36,131,387.24	(189,022,978.63)	(134,825,897.77)
1.提取盈余公积		-	-	18,065,693.62	-	(18,065,693.62)	-
2.提取交易风险准备金		-	-	-	18,065,693.62	(18,065,693.62)	-
3.提取其他风险准备金		-	-	-	18,065,693.62	(18,065,693.62)	-
4.对股东的分配		-	-	-	-	(134,825,897.77)	(134,825,897.77)
四、2012年12月31日余额		2,568,700,000.00	917,744,102.96	201,700,825.77	403,401,651.54	1,271,924,161.50	5,363,470,741.77

	附注	上年数(已重述)					
		股本 人民币元	资本公积 人民币元	盈余公积 人民币元	风险准备金 人民币元	未分配利润 人民币元	股东权益合计 人民币元
一、2010年12月31日余额		1,511,000,000.00	(10,029,734.53)	175,412,290.04	350,824,580.08	1,222,730,309.42	3,249,937,445.01
1.前期差错更正	六	-	-	(3,977,087.71)	(7,954,175.42)	(27,839,614.17)	(43,016,604.73)
二、2011年1月1日余额		1,511,000,000.00	(10,029,734.53)	171,435,202.33	342,870,404.66	1,194,890,695.25	3,210,166,567.71
三、本年增减变动金额		1,057,700,000.00	900,074,496.78	12,199,929.82	24,399,859.64	85,399,508.68	2,079,773,794.92
(一)净利润		-	-	-	-	121,999,298.14	121,999,298.14
(二)其他综合收益		-	(41,278,503.22)	-	-	-	(41,278,503.22)
(一)和(二)小计		-	(41,278,503.22)	-	-	121,999,298.14	80,720,794.92
(三)股东投入和减少资本		1,057,700,000.00	941,353,000.00	-	-	-	1,999,053,000.00
1.股东投入资本		1,057,700,000.00	941,353,000.00	-	-	-	1,999,053,000.00
(四)利润分配		-	-	12,199,929.82	24,399,859.64	(36,599,789.46)	-
1.提取盈余公积		-	-	12,199,929.82	-	(12,199,929.82)	-
2.提取交易风险准备金		-	-	-	12,199,929.82	(12,199,929.82)	-
3.提取其他风险准备金		-	-	-	12,199,929.82	(12,199,929.82)	-
四、2011年12月31日余额		2,568,700,000.00	890,044,762.25	183,635,132.15	367,270,264.30	1,280,290,203.93	5,289,940,362.63

附注为财务报表的组成部分

财务报表附注

2012 年 12 月 31 日止年度

一、 基本情况

信达证券股份有限公司(以下简称“本公司”)系于 2007 年 9 月 4 日经中国证券监督管理委员会(以下简称“中国证监会”)《关于同意信达证券股份有限公司开业的批复》(证监机构字[2007]211 号)批准,在收购原汉唐证券有限责任公司(以下简称“汉唐证券”)、辽宁省证券公司(以下简称“辽宁证券”)的证券类业务基础上,在中国北京成立的股份有限公司。本公司注册资本为人民币 25.6870 亿元,营业执照注册号 100000000041142。

本公司的经营范围为:证券经纪,证券投资咨询,与证券交易、证券投资活动有关的财务顾问,证券承销与保荐,证券自营,证券资产管理,融资融券业务。

截至 2012 年 12 月 31 日止,本公司共设有 68 家证券营业部。

本公司下设子公司的情况参见附注八(本公司及子公司合称“本集团”)。

二、 财务报表的编制基础

本集团执行财政部于 2006 年 2 月 15 日颁布的企业会计准则及相关规定。此外,本集团亦按照中国证监会发布的《证券公司年度报告内容与格式准则(2008 年修订)》披露有关财务信息。

三、 遵循企业会计准则的声明

本公司编制的财务报表符合企业会计准则的要求,真实、完整地反映了本公司于 2012 年 12 月 31 日的公司及合并财务状况以及 2012 年度的公司及合并经营成果和公司及合并现金流量。

四、 重要会计政策及会计估计

1. 会计年度

本集团的会计年度为公历年度,即每年 1 月 1 日起至 12 月 31 日止。

2. 记账本位币

人民币为本公司及子公司经营所处的主要经济环境中的货币,本公司及子公司以人民币为记账本位币。本集团编制本财务报表时所采用的列报货币为人民币。

四、重要会计政策及会计估计 - 续

3. 记账基础和计价原则

本集团会计核算以权责发生制为记账基础。除某些金融工具以公允价值计量外，本财务报表以历史成本作为计量基础。资产如果发生减值，则按照相关规定计提相应的减值准备。

4. 企业合并

非同一控制下的企业合并

参与合并的企业在合并前后不受同一方或相同的多方最终控制，为非同一控制下的企业合并。

合并成本指购买方为取得被购买方的控制权而付出的资产、发生或承担的负债和发行的权益性工具的公允价值。购买方为企业合并发生的审计、法律服务、评估咨询等中介费用以及其他相关管理费用，于发生时计入当期损益。

购买方在合并中所取得的被购买方符合确认条件的可辨认资产、负债及或有负债在购买日以公允价值计量。合并成本大于合并中取得的被购买方可辨认净资产公允价值份额的差额，作为一项资产确认为商誉并按成本进行初始计量。合并成本小于合并中取得的被购买方可辨认净资产公允价值份额的，首先对取得的被购买方各项可辨认资产、负债及或有负债的公允价值以及合并成本的计量进行复核，复核后合并成本仍小于合并中取得的被购买方可辨认净资产公允价值份额的，计入当期损益。

5. 商誉

因企业合并形成的商誉在合并财务报表中单独列报，并按照成本扣除累计减值准备后的金额计量。商誉至少在每年年度终了进行减值测试。

对商誉进行减值测试时，结合与其相关的资产组或者资产组组合进行。即，自购买日起将商誉的账面价值按照合理的方法分摊到能够从企业合并的协同效应中受益的资产组或资产组组合，如包含分摊的商誉的资产组或资产组组合的可收回金额低于其账面价值的，确认相应的减值损失。减值损失金额首先抵减分摊到该资产组或资产组组合的商誉的账面价值，再根据资产组或资产组组合中除商誉以外的其他各项资产的账面价值所占比重，按比例抵减其他各项资产的账面价值。

可收回金额为资产的公允价值减去处置费用后的净额与资产预计未来现金流量的现值两者之中的较高者。资产的公允价值根据公平交易中销售协议价格确定；不存在销售协议但存在资产活跃市场的，公允价值按照该资产的买方出价确定；不存在销售协议和资产活跃市场的，则以可获取的最佳信息为基础估计资产的公允价值。处置费用包括与资产处置有关的法律费用、相关税费、搬运费以及为使资产达到可销售状态所发生的直接费用。资产预计未来现金流量的现值，按照资产在持续使用过程中和最终处置时所产生的预计未来现金流量，选择恰当的折现率对其进行折现后的金额加以确定。

商誉减值损失在发生时计入当期损益，且在以后会计期间不予转回。

四、重要会计政策及会计估计 - 续

6. 合并财务报表的编制方法

合并财务报表的合并范围以控制为基础予以确定。控制是指本集团能够决定另一个企业的财务和经营政策，并能据以从该企业的经营活动中获取利益的权力。

对于通过非同一控制下的企业合并取得的子公司，其自购买日(取得控制权的日期)起的经营成果及现金流量已经适当地包括在合并利润表和合并现金流量表中，不调整合并财务报表的期初数和对比数。

子公司采用的主要会计政策和会计期间按照本公司统一规定的会计政策和会计期间厘定。

本公司与子公司及子公司相互之间的所有重大账目及交易于合并时抵销。

7. 现金及现金等价物

现金是指本集团库存现金以及可以随时用于支付的存款。现金等价物是指本集团持有的期限短、流动性强、易于转换为已知金额现金、价值变动风险很小的投资。

8. 金融工具

在本集团成为金融工具合同的一方时确认一项金融资产或金融负债。金融资产和金融负债在初始确认时以公允价值计量。对于以公允价值计量且其变动计入当期损益的金融资产和金融负债，相关的交易费用直接计入损益；对于其他类别的金融资产和金融负债，相关交易费用计入初始确认金额。

8.1 公允价值的确定方法

公允价值，指在公平交易中，熟悉情况的交易双方自愿进行资产交换或债务清偿的金额。对于存在活跃市场的金融工具，本集团采用活跃市场中的报价确定其公允价值；对于不存在活跃市场的金融工具，本集团采用估值技术确定其公允价值。估值技术包括参考熟悉情况并自愿交易的各方最近进行的市场交易中使用的价格、参照实质上相同的其他金融工具当前的公允价值、现金流量折现法和期权定价模型等。

8.2 实际利率法

实际利率法是指按照金融资产或金融负债(含一组金融资产或金融负债)的实际利率计算其摊余成本及各期利息收入或支出的方法。实际利率是指将金融资产或金融负债在预期存续期间或适用的更短期间内的未来现金流量，折现为该金融资产或金融负债当前账面价值所使用的利率。

在计算实际利率时，本集团在考虑金融资产或金融负债所有合同条款的基础上预计未来现金流量(不考虑未来的信用损失)，同时还考虑金融资产或金融负债合同各方之间支付或收取的、属于实际利率组成部分的各项收费、交易费用及折价或溢价等。

四、重要会计政策及会计估计 - 续

8. 金融工具 - 续

8.3 金融资产的分类、确认和计量

金融资产在初始确认时划分为以公允价值计量且其变动计入当期损益的金融资产、持有至到期投资、贷款和应收款项以及可供出售金融资产。以常规方式买卖金融资产，按交易日会计进行确认和终止确认。

以公允价值计量且其变动计入当期损益的金融资产

以公允价值计量且其变动计入当期损益的金融资产包括交易性金融资产和指定为以公允价值计量且其变动计入当期损益的金融资产。

满足下列条件之一的金融资产划分为交易性金融资产：(1)取得该金融资产的目的，主要是为了近期内出售；(2)初始确认时属于进行集中管理的可辨认金融工具组合的一部分，且有客观证据表明本公司近期采用短期获利方式对该组合进行管理；(3)属于衍生工具，但是被指定且为有效套期工具的衍生工具、属于财务担保合同的衍生工具、与在活跃市场中没有报价且其公允价值不能可靠计量的权益工具投资挂钩并须通过交付该权益工具结算的衍生工具除外。

符合下述条件之一的金融资产，在初始确认时可指定为以公允价值计量且其变动计入当期损益的金融资产：(1)该指定可以消除或明显减少由于该金融资产的计量基础不同所导致的相关利得或损失在确认或计量方面不一致的情况；(2)本公司风险管理或投资策略的正式书面文件已载明，对该金融资产所在的金融资产组合或金融资产和金融负债组合以公允价值为基础进行管理、评价并向关键管理人员报告。

以公允价值计量且其变动计入当期损益的金融资产采用公允价值进行后续计量，公允价值变动形成的利得或损失以及与该金融资产相关的股利和利息收入计入当期损益。

持有至到期投资

持有至到期投资是指到期日固定、回收金额固定或可确定，且本集团有明确意图和能力持有至到期的非衍生金融资产。

持有至到期投资采用实际利率法，按摊余成本进行后续计量，在终止确认、发生减值或摊销时产生的利得或损失，计入当期损益。

贷款和应收款项

贷款和应收款项是指在活跃市场中没有报价、回收金额固定或可确定的非衍生金融资产。本集团划分为贷款和应收款的金融资产包括货币资金、结算备付金、买入返售金融资产、存出保证金、应收账款、应收利息、其他应收款、融出资金及应收款项类投资。

贷款和应收款项采用实际利率法，按摊余成本进行后续计量，在终止确认、发生减值或摊销时产生的利得或损失，计入当期损益。

四、重要会计政策及会计估计 - 续

8. 金融工具 - 续

8.3 金融资产的分类、确认和计量 - 续

可供出售金融资产

可供出售金融资产包括初始确认时即被指定为可供出售的非衍生金融资产，以及除了以公允价值计量且其变动计入当期损益的金融资产、贷款和应收款项、持有至到期投资以外的金融资产。

可供出售金融资产采用公允价值进行后续计量，公允价值变动形成的利得或损失，除减值损失和外币货币性金融资产与摊余成本相关的汇兑差额计入当期损益外，确认为其他综合收益并计入资本公积，在该金融资产终止确认时转出，计入当期损益。

可供出售金融资产持有期间取得的利息及被投资单位宣告发放的现金股利，计入投资收益。

在活跃市场中没有报价且其公允价值不能可靠计量的权益工具投资，按照成本计算。

8.4 金融资产减值

除了以公允价值计量且其变动计入当期损益的金融资产外，本集团在每个资产负债表日对其他金融资产的账面价值进行检查，有客观证据表明金融资产发生减值的，计提减值准备。表明金融资产发生减值的客观证据是指金融资产初始确认后实际发生的、对该金融资产的预计未来现金流量有影响，且企业能够对该影响进行可靠计量的事项。

金融资产发生减值的客观证据，包括下列可观察到的各项事项：

- (1) 发行方或债务人发生严重财务困难；
- (2) 债务人违反了合同条款，如偿付利息或本金发生违约或逾期等；
- (3) 本集团出于经济或法律等方面因素的考虑，对发生财务困难的债务人作出让步；
- (4) 债务人很可能倒闭或者进行其他财务重组；
- (5) 因发行方发生重大财务困难，导致金融资产无法在活跃市场继续交易；
- (6) 无法辨认一组金融资产中的某项资产的现金流量是否已经减少，但根据公开的数据对其进行总体评价后发现，该组金融资产自初始确认以来的预计未来现金流量确已减少且可计量，包括：
 - 该组金融资产的债务人支付能力逐步恶化；
 - 债务人所在国家或地区经济出现了可能导致该组金融资产无法支付的状况；
- (7) 权益工具发行方经营所处的技术、市场、经济或法律环境等发生重大不利变化，使权益工具投资人可能无法收回投资成本；
- (8) 权益工具投资的公允价值发生严重或非暂时性下跌；
- (9) 其他表明金融资产发生减值的客观证据。

四、重要会计政策及会计估计 - 续

8. 金融工具 - 续

8.4 金融资产减值 - 续

以摊余成本计量的金融资产减值

以摊余成本计量的金融资产发生减值时，将其账面价值减记至按照该金融资产的原实际利率折现确定的预计未来现金流量(不包括尚未发生的未来信用损失)现值，减记金额确认为减值损失，计入当期损益。金融资产确认减值损失后，如有客观证据表明该金融资产价值已恢复，且客观上与确认该损失后发生的事项有关，原确认的减值损失予以转回，但金融资产转回减值损失后的账面价值不超过假定不计提减值准备情况下该金融资产在转回日的摊余成本。

本集团对单项金额重大的金融资产单独进行减值测试；对单项金额不重大的金融资产，单独进行减值测试或包括在具有类似信用风险特征的金融资产组合中进行减值测试。单独测试未发生减值的金融资产(包括单项金额重大和不重大的金融资产)，包括在具有类似信用风险特征的金融资产组合中再进行减值测试。已单项确认减值损失的金融资产，不包括在具有类似信用风险特征的金融资产组合中进行减值测试。

可供出售金融资产减值

可供出售金融资产发生减值时，将原计入资本公积的因公允价值下降形成的累计损失予以转出并计入当期损益，该转出的累计损失为该资产初始取得成本扣除已收回本金和已摊销金额、当前公允价值和原已计入损益的减值损失后的余额。

在确认减值损失后，期后如有客观证据表明该金融资产价值已恢复，且客观上与确认该损失后发生的事项有关，原确认的减值损失予以转回，可供出售权益工具投资的减值损失转回确认为其他综合收益并计入资本公积，可供出售债务工具的减值损失转回计入当期损益。

以成本计量的金融资产减值

在活跃市场中没有报价且其公允价值不能可靠计量的权益工具投资发生减值时，将其账面价值减记至与按照类似金融资产当时市场收益率对未来现金流量折现确定的现值，减记金额确认为减值损失，计入当期损益。此类金融资产的减值损失一经确认不得转回。

四、重要会计政策及会计估计 - 续

8. 金融工具 - 续

8.5 金融资产的转移

满足下列条件之一的金融资产，予以终止确认：(1)收取该金融资产现金流量的合同权利终止；(2)该金融资产已转移，且将金融资产所有权上几乎所有的风险和报酬转移给转入方；(3)该金融资产已转移，虽然本集团既没有转移也没有保留金融资产所有权上几乎所有的风险和报酬，但是放弃了对该金融资产控制。

金融资产整体转移满足终止确认条件的，将所转移金融资产的账面价值及因转移而收到的对价与原计入其他综合收益的公允价值变动累计额之和的差额计入当期损益。

金融资产部分转移满足终止确认条件的，将所转移金融资产的账面价值在终止确认及未终止确认部分之间按其相对的公允价值进行分摊，并将因转移而收到的对价与应分摊至终止确认部分的原计入其他综合收益的公允价值变动累计额之和与分摊的前述账面金额之差额计入当期损益。

8.6 金融负债的分类、确认及计量

本集团将发行的金融工具根据该金融工具合同安排的实质以及金融负债和权益工具的定义确认为金融负债或权益工具。

金融负债在初始确认时划分为以公允价值计量且其变动计入当期损益的金融负债和其他金融负债。

本集团的金融负债均为其他金融负债。

其他金融负债

其他金融负债采用实际利率法，按摊余成本进行后续计量，终止确认或摊销产生的利得或损失计入当期损益。

金融负债的终止确认

金融负债的现时义务全部或部分已经解除的，终止确认该金融负债或其一部分。本集团(债务人)与债权人之间签订协议，以承担新金融负债方式替换现存金融负债，且新金融负债与现存金融负债的合同条款实质上不同的，终止确认现存金融负债，并同时确认新金融负债。

金融负债全部或部分终止确认的，将终止确认部分的账面价值与支付的对价(包括转出的非现金资产或承担的新金融负债)之间的差额，计入当期损益。

衍生工具

衍生工具于相关合同签署日以公允价值进行初始计量，并以公允价值进行后续计量。衍生工具的公允价值变动计入当期损益。因股指期货交易每日无负债结算确认的相关金融资产和金融负债，与相关的股指期货暂收暂付款之间按抵销后的净额在资产负债表内列示。

四、重要会计政策及会计估计 - 续

8. 金融工具 - 续

8.7 金融资产和金融负债的抵销

当本集团具有抵销已确认金融资产和金融负债的法定权利，且目前可执行该种法定权利，同时本集团计划以净额结算或同时变现该金融资产和清偿该金融负债时，金融资产和金融负债以相互抵销后的金额在资产负债表内列示。除此以外，金融资产和金融负债在资产负债表内分别列示，不予相互抵销。

8.8 权益工具

权益工具是指能证明拥有本集团在扣除所有负债后的资产中的剩余权益的合同。发行权益工具时收到的对价扣除交易费用后增加股东权益。

本集团对权益工具持有方的各种分配(不包括股票股利)，减少股东权益。本集团不确认权益工具的公允价值变动额。

9. 长期股权投资

9.1 对子公司的投资

在公司财务报表中对子公司的长期股权投资按成本法核算。

采用成本法核算时，长期股权投资按初始投资成本计价，除取得投资时实际支付的价款或者对价中包含的已宣告但尚未发放的现金股利或者利润外，当期投资收益按照享有被投资单位宣告发放的现金股利或利润确认。

对于非同一控制下的企业合并取得的长期股权投资，按照合并成本作为长期股权投资的初始投资成本。

9.2 长期股权投资处置

处置长期股权投资时，其账面价值与实际取得价款的差额，计入当期损益。

四、重要会计政策及会计估计 - 续

10. 固定资产

固定资产是指为提供劳务、出租或经营管理而持有的、使用寿命超过一个会计年度的有形资产。固定资产仅在与有关的经济利益很可能流入本集团，且其成本能够可靠计量时才予以确认。固定资产按成本进行初始计量。

与固定资产有关的后续支出，如果与该固定资产有关的经济利益很可能流入且其成本能可靠地计量，则计入固定资产成本，并终止确认被替换部分的账面价值。除此以外的其他后续支出，在发生时计入当期损益。

固定资产从达到预定可使用状态的次月起，采用年限平均法在使用寿命内计提折旧。各类固定资产的使用寿命、预计净残值率和年折旧率如下：

类别	使用寿命	预计净残值率	年折旧率
房屋及建筑物	45 年	5%	2.11%
机器动力设备	10 年	5%	9.50%
通讯电子设备	4-5 年	3%-5%	19.00%-24.25%
办公电器设备	5 年	3%-5%	19.00%-19.40%
安全防卫设备	5 年	5%	19.00%
交通运输设备	6-8 年	3%-5%	11.88%-16.17%

预计净残值是指假定固定资产预计使用寿命已满并处于使用寿命终了时的预期状态，本集团目前从该项资产处置中获得的扣除预计处置费用后的金额。

当固定资产处于处置状态或预期通过使用或处置不能产生经济利益时，终止确认该固定资产。固定资产出售、转让、报废或毁损的处置收入扣除其账面价值和相关税费后的差额计入当期损益。

本集团至少于年度终了对固定资产的使用寿命、预计净残值和折旧方法进行复核，如发生改变则作为会计估计变更处理。

11. 无形资产

无形资产包括软件、土地使用权、交易席位费和期货会员资格。

无形资产按成本进行初始计量。使用寿命有限的无形资产自可供使用时起，对其原值在其预计使用寿命内采用直线法分期平均摊销。使用寿命不确定的无形资产不予摊销。

年末，对使用寿命有限的无形资产的使用寿命和摊销方法进行复核，必要时进行调整。

12. 长期待摊费用

长期待摊费用为已经发生但应由本期和以后各期负担的分摊期限在一年以上的各项费用。长期待摊费用在预计受益期间分期平均摊销。

四、重要会计政策及会计估计 - 续

13. 除商誉以外的非金融资产减值

本集团在每一个资产负债表日检查长期股权投资、固定资产以及使用寿命确定的无形资产是否存在可能发生减值的迹象。如果该等资产存在减值迹象，则估计其可收回金额。使用寿命不确定的无形资产无论是否存在减值迹象，每年均进行减值测试。

估计资产的可收回金额以单项资产为基础，如果难以对单项资产的可收回金额进行估计的，则以该资产所属的资产组为基础确定资产组的可收回金额。可收回金额为资产或者资产组的公允价值减去处置费用后的净额与其预计未来现金流量的现值两者之中的较高者。

如果资产的可收回金额低于其账面价值，按其差额计提资产减值准备，并计入当期损益。

上述资产减值损失一经确认，在以后会计期间不予转回。

14. 预计负债

当与或有事项相关的义务是本集团承担的现时义务，且履行该义务很可能导致经济利益流出，以及该义务的金额能够可靠地计量，则确认为预计负债。

在资产负债表日，考虑与或有事项有关的风险、不确定性和货币时间价值等因素，按照履行相关现时义务所需支出的最佳估计数对预计负债进行计量。如果货币时间价值影响重大，则以预计未来现金流出折现后的金额确定最佳估计数。

15. 附回购条件的资产转让

15.1 买入返售金融资产

根据协议承诺将于未来某确定日期按确定价格返售的金融资产不在资产负债表内予以确认。买入该等资产所支付的成本，在资产负债表中作为买入返售金融资产列示。买入价与返售价之间的差额在协议期内按实际利率法确认，计入利息收入。

15.2 卖出回购金融资产款

根据协议承诺将于未来某确定日期按确定价格回购的已售出的金融资产不在资产负债表内予以终止确认。出售该等资产所得的款项，在资产负债表中作为卖出回购金融资产款列示。售价与回购价之间的差额在协议期内按实际利率法确认，计入利息支出。

16. 融资融券业务

融资融券业务，是指本集团向客户出借资金供其买入证券或者出借证券供其卖出，并由客户交存相应担保物的经营活动。本集团发生的融资融券业务，分为融资业务和融券业务两类。

四、重要会计政策及会计估计 - 续

16. 融资融券业务 - 续

16.1 融出资金

融出资金系根据合约出借资金给客户用于购买限定范围内的证券，以融出资金在资产负债表的其他资产中列示，并按未清偿本金以实际利率法确认利息收入。

16.2 融出证券

融出证券系根据合约出借限定范围内的证券给客户，本集团对融出的证券不终止确认，仍按原金融资产类别进行会计处理。融出证券按未清偿证券融出时的公允价值以实际利率法确认利息收入。

17. 职工薪酬

除因解除与职工的劳动关系而给予的补偿外，本集团在职工提供服务的会计期间，将应付的职工薪酬确认为负债。

本集团按规定参加由政府机构设立的职工社会保障体系，包括基本养老保险、医疗保险、住房公积金及其他社会保障制度，相应的支出于发生时计入相关资产成本或当期损益。

在职工劳动合同到期之前解除与职工的劳动关系，或为鼓励职工自愿接受裁减而提出给予补偿的建议，如果本集团已经制定正式的解除劳动关系计划或提出自愿裁减建议并即将实施，同时本集团不能单方面撤回解除劳动关系计划或裁减建议的，确认因解除与职工劳动关系给予补偿产生的预计负债，并计入当期损益。

18. 收入

18.1 手续费及佣金收入

手续费及佣金收入于服务已经提供且收取的金额能够可靠计量时，按权责发生制确认。其中：

- (1) 代理买卖证券业务收入在代理买卖证券交易日确认为收入；
- (2) 证券承销业务收入于承销服务已经提供、且收取的金额能够可靠地计量时按承销协议约定的金额或比例确认收入；
- (3) 受托客户资产管理业务收入在相关服务提供后，按合同约定方式确认为收入。

18.2 利息收入

利息收入按照使用本集团资金的时间和实际利率计算确定。

18.3 其他业务收入

其他收入在服务提供时，按照权责发生制确认收入。

四、重要会计政策及会计估计 - 续

19. 所得税

所得税费用包括当期所得税和递延所得税。

19.1 当期所得税

资产负债表日，对于当期和以前期间形成的当期所得税负债(或资产)，以按照税法规定计算的预期应交纳(或返还)的所得税金额计量。

19.2 递延所得税资产及递延所得税负债

对于某些资产、负债项目的账面价值与其计税基础之间的差额，以及未作为资产和负债确认但按照税法规定可以确定其计税基础的项目的账面价值与计税基础之间的差额产生的暂时性差异，采用资产负债表债务法确认递延所得税资产及递延所得税负债。

一般情况下所有暂时性差异均确认相关的递延所得税。但对于可抵扣暂时性差异，本集团以很可能取得用来抵扣可抵扣暂时性差异的应纳税所得额为限，确认相关的递延所得税资产。此外，与商誉的初始确认相关的，以及与既不是企业合并、发生时也不影响会计利润和应纳税所得额(或可抵扣亏损)的交易中产生的资产或负债的初始确认有关的暂时性差异，不予确认有关的递延所得税资产或负债。

对于能够结转以后年度的可抵扣亏损及税款抵减，以很可能获得用来抵扣可抵扣亏损和税款抵减的未来应纳税所得额为限，确认相应的递延所得税资产。

本集团确认与子公司投资相关的应纳税暂时性差异产生的递延所得税负债，除非本集团能够控制暂时性差异转回的时间，而且该暂时性差异在可预见的未来很可能不会转回。对于与子公司投资相关的可抵扣暂时性差异，只有当暂时性差异在可预见的未来很可能转回，且未来很可能获得用来抵扣可抵扣暂时性差异的应纳税所得额时，本集团才确认递延所得税资产。

资产负债表日，对于递延所得税资产和递延所得税负债，根据税法规定，按照预期收回相关资产或清偿相关负债期间的适用税率计量。

除与直接计入其他综合收益或股东权益的交易和事项相关的当期所得税和递延所得税计入其他综合收益或股东权益，其余当期所得税和递延所得税费用或收益计入当期损益。

资产负债表日，对递延所得税资产的账面价值进行复核，如果未来很可能无法获得足够的应纳税所得额用以抵扣递延所得税资产的利益，则减记递延所得税资产的账面价值。在很可能获得足够的应纳税所得额时，减记的金额予以转回。

四、重要会计政策及会计估计 - 续

19. 所得税 - 续

19.3 递延所得税资产及递延所得税负债的抵销

当拥有以净额结算的法定权利，且意图以净额结算或取得资产、清偿负债同时进行时，本集团当期所得税资产及当期所得税负债以抵销后的净额列报。

当拥有以净额结算当期所得税资产及当期所得税负债的法定权利，且递延所得税资产及递延所得税负债是与同一税收征管部门对同一纳税主体征收的所得税相关或者是对不同的纳税主体相关，但在未来每一具有重要性的递延所得税资产及负债转回的期间内，涉及的纳税主体意图以净额结算当期所得税资产和负债或是同时取得资产、清偿负债时，本集团递延所得税资产及递延所得税负债以抵销后的净额列报。

20. 外币业务

外币交易在初始确认时采用交易发生日的即期汇率折算。

于资产负债表日，外币货币性项目采用该日即期汇率折算为人民币，因该日的即期汇率与初始确认时或者前一资产负债表日即期汇率不同而产生的汇兑差额，均计入当期损益。

以历史成本计量的外币非货币性项目仍以交易发生日的即期汇率折算的记账本位币金额计量。以公允价值计量的外币非货币性项目，采用公允价值确定日的即期汇率折算，折算后的记账本位币金额与原记账本位币金额的差额，作为公允价值变动(含汇率变动)处理，计入当期损益或确认为其他综合收益并计入资本公积。

21. 租赁

实质上转移了与资产所有权有关的全部风险和报酬的租赁为融资租赁。融资租赁以外的其他租赁为经营租赁。

21.1 本集团作为承租人记录经营租赁业务

经营租赁的租金支出在租赁期内的各个期间按直线法计入相关资产成本或当期损益。初始直接费用计入当期损益。或有租金于实际发生时计入当期损益。

21.2 本集团作为出租人记录经营租赁业务

经营租赁的租金收入在租赁期内的各个期间按直线法确认为当期损益。对金额较大的初始直接费用于发生时予以资本化，在整个租赁期间内按照与确认租金收入相同的基础分期计入当期损益；其他金额较小的初始直接费用于发生时计入当期损益。或有租金于实际发生时计入当期损益。

五、 运用会计政策过程中所作的重要判断和会计估计所采用的关键假设和不确定因素

本集团在运用附注四所述的会计政策过程中，由于经营活动内在的不确定性，本集团需要对无法准确计量的报表项目的账面价值进行判断、估计和假设。这些判断、估计和假设是基于本集团管理层过去的历史经验，并在考虑其他相关因素的基础上作出的。实际的结果可能与本集团的估计存在差异。

本集团对前述判断、估计和假设在持续经营的基础上进行定期复核，会计估计的变更仅影响变更当期的，其影响数在变更当期予以确认；既影响变更当期又影响未来期间的，其影响数在变更当期和未来期间予以确认。

1. 运用会计政策过程中所做的重要判断

本集团在运用会计政策过程中作出了以下重要判断，并对财务报表中确认的金额产生了重大影响：

金融资产的分类

本集团管理层需要在金融资产初始确认日或后续期间根据持有金融资产的目的等对金融资产的分类作出重大判断，不同的分类会影响会计核算方法及本集团的财务状况和经营成果。如果本集团在持有到期金融资产的持有期间对金融资产初始确认时的持有意图发生了变化，提前出售了分类为持有至到期类别的金融资产，将因此受到企业会计准则有关金融资产重分类的限制，需要将剩余的持有至到期金融资产予以重分类，且在以后两个完整的会计年度内不得再将金融资产划分为持有至到期投资。

可供出售权益金融工具的减值

本集团管理层需要对可供出售权益工具是否发生“严重”或“非暂时性”下跌做出判断，本集团认为可供出售权益工具投资在出现下列任何一种情况时，说明该类投资的公允价值发生严重或非暂时性下跌，应当对其计提减值准备：

- (1) 该类投资的公允价值低于成本 50%；
- (2) 该类投资的公允价值持续 12 个月低于成本。

五、 运用会计政策过程中所作的重要判断和会计估计所采用的关键假设和不确定因素 - 续

2. 会计估计中采用的关键假设和不确定因素

资产负债表日，会计估计中很可能导致未来期间资产、负债账面价值作出重大调整的关键假设和不确定性主要有：

商誉减值

在对商誉进行减值测试时，需计算包含商誉的相关资产组或者资产组组合的预计未来现金流量现值，并需要对该资产组或资产组组合的未来现金流量进行预计，同时需要确定一个适当地反映当前市场货币时间价值和资产特定风险的税前利率。该资产组或资产组组合的未来现金流量及未来现金流量折现率的预计存在不确定性。相关减值准备的详细说明见附注九、11。

所得税

本集团根据预期收回相关资产或清偿相关负债期间的适用税率确定递延所得税税率，确定预期收回相关资产或清偿相关负债的期间及其所适用的税率需要运用估计和判断。如果重新估计结果与现有的估计存在差异，该差异将会影响估计改变期间的递延所得税和当期所得税的金额。

六、 会计差错更正

本公司于 2012 年发现以前年度存在如下差错：

- (1) 2012 年度，本公司发现 2007 年收购原汉唐证券和辽宁证券的证券类业务时确认商誉有误。因此，在编制 2012 年度财务报表时，本公司将初始确认的商誉予以冲销，该项调整分别减少了 2011 年 1 月 1 日和 2011 年 12 月 31 日的商誉人民币 39,770,877.30 元，未分配利润人民币 27,839,614.17 元，盈余公积人民币 3,977,087.71 元及风险准备金人民币 7,954,175.42 元。。
- (2) 2012 年度，本公司发现收购原中国金谷国际信托有限责任公司的证券类业务形成的商誉于 2011 年末已存在减值。因此，在编制 2012 年度财务报表时，本公司补提 2011 年商誉减值人民币 34,215,377.74 元。该项调整增加了 2011 年度资产减值损失人民币 34,215,377.74 元，调减 2011 年 12 月 31 日商誉人民币人民币 34,215,377.74 元，调减 2011 年 12 月 31 日未分配利润人民币 23,950,764.43 元，盈余公积人民币 3,421,537.77 元以及风险准备金人民币 6,843,075.54 元。
- (3) 2012 年度，本公司发现 2011 年度将与信达资产管理股份有限公司签订的定向资产管理合同的相关收入于收到时一次性计入损益，并未按照提供服务的受益期分期确认。因此，在编制 2012 年度财务报表时，本公司对该项差错予以更正。该项调整分别减少了 2011 年度手续费及佣金收入和所得税费用人民币 30,815,990.83 元和人民币 7,703,997.71 元，调增了 2011 年 12 月 31 日其他应付款人民币 30,815,990.83 元，调减了应交税费人民币 7,703,997.71 元，调减 2011 年 12 月 31 日未分配利润人民币 16,178,395.19 元，盈余公积人民币 2,311,199.31 元以及风险准备金人民币 4,622,398.62 元。。

六、 会计差错更正 - 续

- (4) 2012 年度，本公司发现 2011 年度将在活跃市场中没有报价的金融资产分类为持有至到期投资。因此，在编制 2012 年度财务报表时，本公司进行了重分类调整，分别调减 2012 年 12 月 31 日的持有至到期投资人民币 230,000,000.00 元，调增应收款项类投资人民币 150,000,000.00 元，调增可供出售金融资产人民币 80,000,000.00 元。该调整对净利润及未分配利润均无影响。
- (5) 以上会计差错更正合计影响为，调减 2011 年度净利润人民币 57,327,370.86 元，调减 2011 年 12 月 31 日盈余公积、风险准备金、未分配利润人民币 9,709,824.79 元、人民币 19,419,649.58 元和人民币 67,968,773.79 元。

在编制 2012 年度财务报表时，本公司对以前年度的财务报表进行了追溯调整

上述事项更正对本集团及本公司股东权益的影响列示如下：

本集团

	2011 年 12 月 31 日			
	盈余公积 人民币元	风险准备金 人民币元	未分配利润 人民币元	股东权益 累计影响合计 人民币元
未调整前余额	193,344,956.94	386,689,913.88	1,388,856,663.49	1,968,891,534.31
更正事项(1)	(3,977,087.71)	(7,954,175.42)	(27,839,614.17)	(39,770,877.30)
更正事项(2)	(3,421,537.77)	(6,843,075.54)	(23,950,764.43)	(34,215,377.74)
更正事项(3)	(2,311,199.31)	(4,622,398.62)	(16,178,395.19)	(23,111,993.12)
累计更正影响数小计	(9,709,824.79)	(19,419,649.58)	(67,968,773.79)	(97,098,248.16)
调整后余额	183,635,132.15	367,270,264.30	1,320,887,889.70	1,871,793,286.15

	2011 年 1 月 1 日			
	盈余公积 人民币元	风险准备金 人民币元	未分配利润 人民币元	股东权益 累计影响合计 人民币元
未调整前余额	175,412,290.04	350,824,580.08	1,240,378,455.18	1,766,615,325.30
更正事项(1)	(3,977,087.71)	(7,954,175.42)	(27,839,614.17)	(39,770,877.30)
调整后余额	171,435,202.33	342,870,404.66	1,212,538,841.01	1,726,844,448.00

六、 会计差错更正 - 续

本公司

	2011 年 12 月 31 日			
	<u>盈余公积</u> 人民币元	<u>风险准备金</u> 人民币元	<u>未分配利润</u> 人民币元	<u>股东权益</u> <u>累计影响合计</u> 人民币元
未调整前余额	193,344,956.94	386,689,913.88	1,348,258,977.72	1,928,293,848.54
更正事项(1)	(3,977,087.71)	(7,954,175.42)	(27,839,614.17)	(39,770,877.30)
更正事项(2)	(3,421,537.77)	(6,843,075.54)	(23,950,764.43)	(34,215,377.74)
更正事项(3)	(2,311,199.31)	(4,622,398.62)	(16,178,395.19)	(23,111,993.12)
累计更正影响数小计	(9,709,824.79)	(19,419,649.58)	(67,968,773.79)	(97,098,248.16)
调整后余额	<u>183,635,132.15</u>	<u>367,270,264.30</u>	<u>1,280,290,203.93</u>	<u>1,831,195,600.38</u>

	2011 年 1 月 1 日			
	<u>盈余公积</u> 人民币元	<u>风险准备金</u> 人民币元	<u>未分配利润</u> 人民币元	<u>股东权益</u> <u>累计影响合计</u> 人民币元
未调整前余额	175,412,290.04	350,824,580.08	1,222,730,309.42	1,748,967,179.54
更正事项(1)	(3,977,087.71)	(7,954,175.42)	(27,839,614.17)	(39,770,877.30)
调整后余额	<u>171,435,202.33</u>	<u>342,870,404.66</u>	<u>1,194,890,695.25</u>	<u>1,709,196,302.24</u>

上述事项更正对本集团及本公司 2011 年度净利润的影响列示如下：

	<u>本集团</u> <u>2011 年度</u> 人民币元	<u>本公司</u> <u>2011 年度</u> 人民币元
未追溯调整前的净利润	202,276,209.01	179,326,669.00
手续费及佣金收入	(30,815,990.83)	(30,815,990.83)
减：资产减值损失	34,215,377.74	34,215,377.74
所得税费用	(7,703,997.71)	(7,703,997.71)
更正影响数小计	(57,327,370.86)	(57,327,370.86)
追溯调整后的净利润	<u>144,948,838.15</u>	<u>121,999,298.14</u>

七、 税项

所得税

本公司所得税税率为 25%(2011 年度：25%)。

本公司之子公司信达期货有限公司和信风投资管理有限公司适用 25%的税率。

其他税项

本公司及子公司营业税按照应税收入的 5% 计缴。城市维护建设税按照营业税的 1% 至 7% 计缴。教育费附加按照营业税的 3% 至 5% 计缴。

八、 合并财务报表范围

1. 上年末及本年末本集团均持有之子公司

名称	注册地点	经营范围	注册资本	年末实际投资额	合计持股比例和享有表决权比例	
					年末数	年初数
信达期货有限公司 (“信达期货”)	杭州市	金融期货经纪	人民币 30,000 万元	人民币 31,798 万元	100.00%	100.00%

根据中国证监会 2007 年 12 月 21 日《关于核准浙江金迪期货经纪有限公司变更注册资本和股权的批复》(证监期货字[2007]367 号), 核准浙江金迪期货经纪有限公司股权变更为本公司出资 11,798 万元, 占注册资本的 100%。浙江金迪期货经纪有限公司之后更名为信达期货。本公司于 2008 年 7 月 14 日和 2011 年 6 月 2 日分别增加注册资本出资人民币 5,000 万元和人民币 15,000 万元, 增资后信达期货的注册资本变更为人民币 30,000 万元。信达期货的注册资本已经天健会计师事务所有限公司验证, 并出具的天健验[2011]第 250 号验资报告。2011 年 6 月 29 日, 信达期货于浙江省工商行政管理局变更了营业执照。

2. 本年度本集团新增子公司

名称	注册地点	经营范围	注册资本	年末实际投资额	合计持股比例	合计享有表决权比例
信风投资管理有限 公司(“信风投资”)	北京市	资产管理、项目投资 和投资管理	人民币 20,000 万元	人民币 20,000 万元	100.00%	100.00%

根据中国证监会 2012 年 1 月 10 日《关于信达证券股份有限公司申请开展直接投资业务的无异议函》(京证机构发[2012]4 号)的批准, 本公司出资人民币 20,000 万元, 设立全资子公司信风投资, 注册资本为人民币 20,000 万元。信风投资的注册资本已经中瑞岳华会计师事务所验证, 并出具中瑞岳华验字[2012]第 0070 号验资报告。信风投资于 2012 年 4 月 9 日获得北京市工商行政管理局颁发的注册号为 110000014810433 号企业法人营业执照。

九、合并财务报表项目附注

1. 货币资金

	年末数			年初数		
	原币金额	汇率	折合人民币元	原币金额	汇率	折合人民币元
现金						
人民币	188,353.07	1.0000	188,353.07	120,313.10	1.0000	120,313.10
港币	-	-	-	240.00	0.8107	194.57
小计			188,353.07			120,507.67
银行存款						
自有资金存款						
人民币	890,315,424.67	1.0000	890,315,424.67	1,609,939,005.52	1.0000	1,609,939,005.52
港币	56,481.51	0.8108	45,798.03	56,471.82	0.8108	45,781.70
美元	4,712,354.25	6.2855	29,619,502.64	4,861,518.43	6.3009	30,631,941.47
小计			919,980,725.34			1,640,616,728.69
其中：						
自有信用资金存款						
人民币	73,382,936.07	1.0000	73,382,936.07	-	-	-
客户资金存款						
人民币	4,342,386,786.66	1.0000	4,342,386,786.66	6,177,534,825.09	1.0000	6,177,534,825.09
港币	19,574,351.67	0.8108	15,871,863.08	28,223,307.21	0.8107	22,880,635.16
美元	6,519,549.35	6.2855	40,978,627.44	5,893,935.32	6.3009	37,137,097.06
小计			4,399,237,277.18			6,237,552,557.31
其中：						
客户信用资金存款(1)						
人民币	45,425,333.87	1.0000	45,425,333.87	-	-	-
银行存款小计			5,319,218,002.52			7,878,169,286.00
其他货币资金						
人民币	1,339,092.76	1.0000	1,339,092.76	1,336,833.50	1.0000	1,336,833.50
小计			1,339,092.76			1,336,833.50
合计			5,320,745,448.35			7,879,626,627.17

- (1) 客户信用资金存款反映本公司存入银行或其他金融机构开展融资融券业务的客户资金款项和客户为融资融券存入的担保资金款项。
- (2) 于 2012 年 12 月 31 日，本集团其他货币资金中包括不可随时用于支付的信用卡保证金存款人民币 1,300,000.00 元(2011 年 12 月 31 日：人民币 1,300,000.00 元)。

本集团货币资金不存在其他抵押、质押、冻结等对变现有限制及潜在回收风险的款项。

九、合并财务报表项目附注 - 续

2. 结算备付金

	年末数			年初数		
	原币金额	汇率	折合人民币元	原币金额	汇率	折合人民币元
公司自有备付金						
人民币	87,776,211.39	1.0000	87,776,211.39	75,224,115.38	1.0000	75,224,115.38
小计			87,776,211.39			75,224,115.38
客户备付金						
人民币	1,378,477,509.76	1.0000	1,378,477,509.76	1,154,976,320.62	1.0000	1,154,976,320.62
美元	3,731,488.26	6.2855	23,454,269.46	4,849,375.20	6.3009	30,555,428.20
港币	28,760,993.05	0.8108	23,320,851.21	18,034,281.86	0.8107	14,620,392.30
小计			1,425,252,630.43			1,200,152,141.12
其中：						
信用备付金						
人民币	9,128,263.55	1.0000	9,128,263.55	-	-	-
合计			1,513,028,841.82			1,275,376,256.50

3. 以公允价值计量且其变动计入当期损益的金融资产

	年末数			年初数		
	成本 人民币元	公允价值变动 人民币元	账面价值 人民币元	成本 人民币元	公允价值变动 人民币元	账面价值 人民币元
交易性金融资产						
债券	3,326,034,762.21	12,270,331.99	3,338,305,094.20	2,247,527,958.86	4,691,469.34	2,252,219,428.20
股票	476,658,828.94	28,628,721.24	505,287,550.18	176,779,237.28	(20,786,411.04)	155,992,826.24
基金	84,000,000.00	625,492.53	84,625,492.53	250,000,000.00	-	250,000,000.00
集合理财产品	31,239,000.00	(1,015,902.39)	30,223,097.61	-	-	-
指定为以公允价值计量 且其变动计入当期 损益的金融资产	47,922,440.54	1,927,295.06	49,849,735.60	-	-	-
合计	3,965,855,031.69	42,435,938.43	4,008,290,970.12	2,674,307,196.14	(16,094,941.70)	2,658,212,254.44

- (1) 本集团持有的可转换公司债券，属于需要分拆嵌入衍生工具的混合工具，本集团将其指定为以公允价值计量且其变动计入当期损益的金融资产。
- (2) 本集团交易性金融资产中的集合理财产品均系子公司持有的本公司发行的集合理财产品。
- (3) 本集团交易性金融资产中为卖出回购业务而设定质押及转让过户的债券之公允价值，详见附注九、15。

九、 合并财务报表项目附注 - 续

4. 买入返售金融资产

	<u>年末数</u> 人民币元	<u>年初数</u> 人民币元
按质押品类别		
股票	7,530,700.00	-
债券	7,700,000.00	264,530,237.77
合计	<u>15,230,700.00</u>	<u>264,530,237.77</u>
按交易场所		
证券交易所	14,430,700.00	-
银行间市场	800,000.00	264,530,237.77
合计	<u>15,230,700.00</u>	<u>264,530,237.77</u>

于 2012 年 12 月 31 日，本集团买入返售金融资产余额中，约定购回融出资金余额为人民币 7,530,700.00 元(2011 年 12 月 31 日：无)。本集团约定购回融出资金余额按剩余期限划分明细如下：

	<u>年末数</u> 人民币元	<u>年初数</u> 人民币元
3 个月至 1 年	<u>7,530,700.00</u>	<u>-</u>

5. 应收利息

	<u>年末数</u> 人民币元	<u>年初数</u> 人民币元 (已重述)
金融同业利息	5,154,551.01	3,732,461.81
交易性金融资产利息	71,380,934.50	21,082,778.21
可供出售金融资产利息	30,713,067.37	50,926,774.82
融资融券利息	3,970,507.58	-
持有至到期投资利息	-	17,088,803.58
应收款项类投资利息	12,261,064.51	3,111,731.51
合计	<u>123,480,124.97</u>	<u>95,942,549.93</u>

九、 合并财务报表项目附注 - 续

6. 存出保证金

	年末数 人民币元	年初数 人民币元
交易保证金	894,016,225.76	770,085,420.20
出租交易席位保证金	9,007,100.00	6,710,180.00
合计	<u>903,023,325.76</u>	<u>776,795,600.20</u>

7. 可供出售金融资产

	年末数			
	成本 人民币元	公允价值变动 人民币元	减值准备 人民币元	账面价值 人民币元
债券	1,007,411,720.93	(14,427,427.93)	-	992,984,293.00
股票	169,380,094.66	(16,539,040.56)	-	152,841,054.10
基金	19,407.77	(2,035.87)	-	17,371.90
集合理财产品	67,000,833.55	(510,025.03)	(11,350,000.00)	55,140,808.52
信托计划	110,000,000.00	-	-	110,000,000.00
合计	<u>1,353,812,056.91</u>	<u>(31,478,529.39)</u>	<u>(11,350,000.00)</u>	<u>1,310,983,527.52</u>

	年初数			
	成本 人民币元	公允价值变动 人民币元	减值准备 人民币元	账面价值 人民币元
债券	1,388,322,483.67	(34,026,143.67)	-	1,354,296,340.00
股票	180,654,000.00	(23,336,000.00)	-	157,318,000.00
集合理财产品	75,000,833.55	(11,048,840.00)	-	63,951,993.55
信托计划	80,000,000.00	-	-	80,000,000.00
合计	<u>1,723,977,317.22</u>	<u>(68,410,983.67)</u>	<u>-</u>	<u>1,655,566,333.55</u>

- (1) 本集团可供出售金融资产中为卖出回购业务而设定质押及转让过户的债券之公允价值，详见附注九、15。
- (2) 于 2012 年 12 月 31 日，本集团可供出售金融资产余额中包含融出证券，详细信息参见附注九、15(2011 年 12 月 31 日：无)。

九、 合并财务报表项目附注 - 续

7. 可供出售金融资产 - 续

(3) 存在限售期限的可供出售金融资产：

<u>金融资产类型</u>	<u>2012 年 12 月 31 日</u>	
	<u>到期日</u>	<u>账面价值</u> 人民币元
信达满堂红基金优选集合理财产品	2013 年 9 月 20 日	38,650,000.00
信达满堂红主题投资集合理财产品	2016 年 12 月 14 日	16,490,808.52
合计		<u>55,140,808.52</u>

<u>金融资产类型</u>	<u>2011 年 12 月 31 日</u>	
	<u>到期日</u>	<u>账面价值</u> 人民币元
信达满堂红基金优选集合理财产品	2013 年 9 月 20 日	38,950,000.00
信达满堂红主题投资集合理财产品	2016 年 12 月 14 日	17,000,833.55
合计		<u>55,950,833.55</u>

(4) 由持有至到期投资重分类为可供出售金融资产的相关信息如下：

	<u>重分类前</u> <u>账面价值</u> 人民币元	<u>重分类后</u> <u>公允价值</u> 人民币元	<u>占可供出售金融</u> <u>资产总额比例</u> %
企业债	<u>679,489,158.03</u>	<u>661,795,530.00</u>	50.48

由于本公司管理层投资策略的改变，本公司于 2012 年 12 月 31 日将账面价值为人民币 6.79 亿元的持有至到期投资全部重分类为可供出售金融资产。重新分类持有至到期投资后，本公司不得于未来两个会计年度内确认任何持有至到期投资。

8. 持有至到期投资

	<u>年末数</u> 人民币元	<u>年初数</u> 人民币元 (已重述)
公司债券	-	629,647,622.02
减：减值准备	-	-
净值	<u>-</u>	<u>629,647,622.02</u>

九、合并财务报表项目附注 - 续

9. 固定资产

	房屋及建筑物 人民币元	机器动力设备 人民币元	通讯电子设备 人民币元	办公电器设备 人民币元	安全防卫设备 人民币元	交通运输设备 人民币元	合计 人民币元
原值							
年初数	43,703,477.66	4,292,051.45	174,860,472.99	20,829,016.37	2,442,052.71	26,102,116.60	272,229,187.78
本年购置	-	147,832.00	9,777,450.30	1,143,197.60	572,125.00	1,191,740.80	12,832,345.70
本年减少数	-	1,145.63	2,743,020.98	280,052.51	64,599.11	-	3,088,818.23
年末数	43,703,477.66	4,438,737.82	181,894,902.31	21,692,161.46	2,949,578.60	27,293,857.40	281,972,715.25
累计折旧							
年初数	5,665,088.71	1,926,690.82	107,018,890.82	8,875,142.81	1,069,353.31	9,014,049.23	133,569,215.70
本年计提数	935,544.73	330,765.46	29,696,159.98	3,690,478.02	520,250.11	3,321,254.17	38,494,452.47
本年减少数	-	1,088.35	2,545,183.60	234,150.19	45,543.27	-	2,825,965.41
年末数	6,600,633.44	2,256,367.93	134,169,867.20	12,331,470.64	1,544,060.15	12,335,303.40	169,237,702.76
净额							
年初数	38,038,388.95	2,365,360.63	67,841,582.17	11,953,873.56	1,372,699.40	17,088,067.37	138,659,972.08
年末数	37,102,844.22	2,182,369.89	47,725,035.11	9,360,690.82	1,405,518.45	14,958,554.00	112,735,012.49

于 2012 年 12 月 31 日，本集团无未办理产权手续的房屋及建筑物。

九、 合并财务报表项目附注 - 续

10. 无形资产

	交易席位费 人民币元	期货会员资格 人民币元	软件 人民币元	土地使用权 人民币元	合计 人民币元
原值					
年初数	20,738,884.58	1,400,000.00	48,057,555.30	559,293.00	70,755,732.88
本年增加数	-	-	14,235,994.70	-	14,235,994.70
年末数	20,738,884.58	1,400,000.00	62,293,550.00	559,293.00	84,991,727.58
累计摊销					
年初数	-	-	19,111,873.47	55,785.42	19,167,658.89
本年计提数	-	-	8,970,755.33	15,832.86	8,986,588.19
年末数	-	-	28,082,628.80	71,618.28	28,154,247.08
净额					
年初数	20,738,884.58	1,400,000.00	28,945,681.83	503,507.58	51,588,073.99
年末数	20,738,884.58	1,400,000.00	34,210,921.20	487,674.72	56,837,480.50
剩余摊销年限	不确定	不确定	2 个月至 9 年	22 年至 40 年	

11. 商誉

形成商誉的事项	年末数			年初数(已重述)		
	原值 人民币元	减值准备 人民币元	净额 人民币元	原值 人民币元	减值准备 人民币元	净额 人民币元
收购中国金谷国际 信托投资有限责任 公司营业部(1)	80,052,310.92	79,046,338.16	1,005,972.76	80,052,310.92	76,646,759.85	3,405,551.07
收购信达期货 有限公司(2)	15,456,911.47	15,456,911.47	-	15,456,911.47	15,456,911.47	-
合计	95,509,222.39	94,503,249.63	1,005,972.76	95,509,222.39	92,103,671.32	3,405,551.07

- (1) 2008 年 12 月，本公司收购原中国金谷国际信托有限责任公司(以下简称“金谷信托”)证券类业务，本公司在确认收购业务的可辨认资产和负债后，将购买成本大于收购资产中取得的可辨认净资产公允价值的差额确认为商誉。

本集团每年年度终了进行减值测试，评估商誉的可收回金额。于 2012 年 12 月 31 日，收购金谷信托营业部形成的商誉减值准备金额为人民币 7,905 万元(2011 年 12 月 31 日：人民币 7,665 万元)。

商誉的可收回金额按照预计未来现金流量的现值确定，未来现金流量的现值系按经管理层批准的财务计划、现金流量预测及本集团特定风险调整后的折现率计算确定。预测现金流量系按管理层对市场发展的预期以及参照行业增长率而估计的未来 3 年利润拟定，采用的未来现金流量折现率为 8.58%(2011 年：8.58%)。

九、 合并财务报表项目附注 - 续

11. 商誉 - 续

- (2) 2007 年 11 月，本公司收购信达期货，本集团在确认收购业务的可辨认资产和负债后，将购买成本大于收购资产中取得的可辨认净资产公允价值的差额确认为商誉。

本公司于 2007 年 12 月 31 日对商誉进行减值测试，按照测试结果对收购信达期货形成的商誉全额计提减值准备，金额为人民币 1,546 万元。

12. 递延所得税资产及递延所得税负债

- (1) 已确认的递延所得税资产

	可抵扣/(应纳税)暂时性差异		递延所得税资产/(负债)	
	年末数 人民币元	年初数 人民币元 (已重述)	年末数 人民币元	年初数 人民币元 (已重述)
递延所得税资产：				
应付职工薪酬	122,243,208.58	85,947,051.82	30,560,802.15	21,486,762.95
资产减值准备	18,533,994.38	2,572,249.49	4,633,498.60	643,062.37
可供出售金融资产	31,478,529.39	68,410,983.67	7,869,632.35	17,102,745.92
无形资产摊销	11,105,853.24	8,407,124.13	2,776,463.31	2,101,781.04
交易性金融资产	3,958,452.93	16,094,941.70	989,613.23	4,023,735.43
其他应付款	4,610,744.72	12,668,849.83	1,152,686.18	3,167,212.46
合计	<u>191,930,783.24</u>	<u>194,101,200.64</u>	<u>47,982,695.82</u>	<u>48,525,300.17</u>
递延所得税负债：				
交易性金融资产	<u>46,394,391.36</u>	-	<u>11,598,597.84</u>	-
合计	<u>46,394,391.36</u>	-	<u>11,598,597.84</u>	-
净额	<u>145,536,391.88</u>	<u>194,101,200.64</u>	<u>36,384,097.98</u>	<u>48,525,300.17</u>

九、 合并财务报表项目附注 - 续

12. 递延所得税资产及递延所得税负债 - 续

(2) 以下可抵扣亏损及可抵扣暂时性差异未确认递延所得税资产

	可抵扣暂时性差异		递延所得税资产	
	年末数 人民币元	年初数 人民币元	年末数 人民币元	年初数 人民币元
应付职工薪酬	84,098.31	-	21,024.58	-
可抵扣亏损	985,137.61	-	246,284.40	-
合计	<u>1,069,235.92</u>	<u>-</u>	<u>267,308.98</u>	<u>-</u>

上述未确认递延所得税资产的可抵扣亏损和可抵扣暂时性差异全部来源于子公司信风投资，本集团认为在未来期间能否获得足够的应纳税所得额具有不确定性，因此未确认上述可抵扣亏损和可抵扣暂时性差异所产生的递延所得税资产。

以下未确认递延所得税资产的可抵扣亏损及到期日：

到期日	年末数 人民币元	年初数 人民币元
2017 年 12 月 31 日	<u>985,137.61</u>	<u>-</u>

13. 其他资产

		年末数 人民币元	年初数 人民币元 (已重述)
应收账款	(1)	28,577,838.90	18,340,548.35
其他应收款	(2)	56,342,102.16	32,630,657.38
融出资金	(3)	447,662,040.02	-
长期待摊费用	(4)	59,254,590.90	67,210,466.41
待摊费用		20,484,615.88	20,362,723.89
待转承销费用		12,344,158.54	10,044,735.91
应收款项类投资	(5)	180,000,000.00	150,000,000.00
预缴税金		-	22,403,526.77
其他		5,786.43	837.82
小计		<u>804,671,132.83</u>	<u>320,993,496.53</u>
坏账准备		<u>7,183,994.38</u>	<u>2,572,249.49</u>
合计		<u>797,487,138.45</u>	<u>318,421,247.04</u>

九、合并财务报表项目附注 - 续

13. 其他资产 - 续

(1) 应收账款

账龄分析如下:

	年末数				年初数			
	金额 人民币元	比例 %	坏账准备 人民币元	账面价值 人民币元	金额 人民币元	比例 %	坏账准备 人民币元	账面价值 人民币元
1 年以内	28,577,838.90	100	-	28,577,838.90	18,340,548.35	100	-	18,340,548.35
合计	28,577,838.90	100	-	28,577,838.90	18,340,548.35	100	-	18,340,548.35

于 2012 年 12 月 31 日, 应收账款中前五名欠款单位名称、金额、占应收账款总额的比例、欠款原因列示如下:

名称	所欠金额 人民币元	账龄	欠款原因
中核华原钛白股份有限公司	10,000,000.00	1 年以内	财务顾问手续费及佣金
大同煤矿集团有限公司	5,000,000.00	1 年以内	财务顾问手续费及佣金
廊坊市国土土地开发建设投资有限公司	4,000,000.00	1 年以内	财务顾问手续费及佣金
诺安基金管理有限公司	541,256.78	1 年以内	出租经纪业务席位
融智通科技(北京)股份有限公司	400,000.00	1 年以内	财务顾问手续费及佣金

(2) 其他应收款

账龄分析如下:

	年末数				年初数			
	金额 人民币元	比例 %	坏账准备 人民币元	账面价值 人民币元	金额 人民币元	比例 %	坏账准备 人民币元	账面价值 人民币元
1 年以内	35,416,563.44	62.86	270,300.48	35,146,262.96	12,196,723.56	37.38	244,625.31	11,952,098.25
1 至 2 年	2,123,991.41	3.77	57,960.89	2,066,030.52	14,870,411.15	45.57	1,474,381.31	13,396,029.84
2 至 3 年	14,498,744.93	25.73	5,839,617.25	8,659,127.68	2,289,009.04	7.01	162,850.85	2,126,158.19
3 年以上	4,302,802.38	7.64	1,016,115.76	3,286,686.62	3,274,513.63	10.04	690,392.02	2,584,121.61
合计	56,342,102.16	100.00	7,183,994.38	49,158,107.78	32,630,657.38	100.00	2,572,249.49	30,058,407.89

坏账准备按种类披露如下:

	年末数				年初数			
	金额 人民币元	比例 %	坏账准备 人民币元	账面价值 人民币元	金额 人民币元	比例 %	坏账准备 人民币元	账面价值 人民币元
单项计提坏账准备 的其他应收款	13,826,039.34	24.54	6,245,088.44	7,580,950.90	-	-	-	-
组合计提坏账准备 的其他应收款	31,158,430.57	55.30	938,905.94	30,219,524.63	26,712,164.95	81.86	2,572,249.49	24,139,915.46
其他不重大的款项	11,357,632.25	20.16	-	11,357,632.25	5,918,492.43	18.14	-	5,918,492.43
合计	56,342,102.16	100.00	7,183,994.38	49,158,107.78	32,630,657.38	100.00	2,572,249.49	30,058,407.89

九、 合并财务报表项目附注 - 续

13. 其他资产 - 续

(2) 其他应收款 - 续

于 2012 年 12 月 31 日，其他应收款中前五名欠款单位名称、金额、占其他应收款总额的比例、欠款原因列示如下：

<u>名称</u>	<u>所欠金额</u> 人民币元	<u>账龄</u>	<u>欠款原因</u>
待垫休眠账户资金	13,372,298.55	2 至 3 年	代垫款项
待交收清算款	7,396,437.84	1 年以内	清算待交收
信达投资有限公司	2,725,482.12	1 年以内	预付款
深圳市金证科技股份有限公司	869,000.00	1 年以内	预付款
幸福人寿保险股份有限公司	844,175.00	1 年以内	预付款

(3) 融出资金

融出资金为本公司开展融资融券业务向信用客户融出的资金。

(4) 长期待摊费用

	<u>年末数</u> 人民币元	<u>年初数</u> 人民币元
租入房屋装修费用	33,036,355.73	33,760,560.65
其他	26,218,235.17	33,449,905.76
合计	<u>59,254,590.90</u>	<u>67,210,466.41</u>

(5) 应收款项类投资

	<u>年末数</u> 人民币元	<u>年初数</u> 人民币元 (已重述)
凭证式国债	150,000,000.00	150,000,000.00
信托基金		
金谷-向日葵 8 号-无锡富华		
中小企业发展信托基金	<u>30,000,000.00</u>	-
合计	<u>180,000,000.00</u>	<u>150,000,000.00</u>

九、 合并财务报表项目附注 - 续

14. 资产减值准备

	年初数 人民币元	本年计提 人民币元	本年减少额		年末数 人民币元
			本年转回数 人民币元	本年转销数 人民币元	
坏账准备	2,572,249.49	4,611,744.89	-	-	7,183,994.38
可供出售金融资产减值准备	-	11,350,000.00	-	-	11,350,000.00
商誉减值	92,103,671.32	2,399,578.31	-	-	94,503,249.63
合计	94,675,920.81	18,361,323.20	-	-	113,037,244.01

15. 所有权受到限制的资产

	年末数 人民币元	年初数 人民币元
交易性金融资产		
为质押式回购业务而设定质押的债券	1,214,052,832.20	703,581,790.00
为买断式回购业务而设定质押的债券	198,583,400.00	309,808,180.00
可供出售金融资产		
为质押式回购业务而设定质押的债券	707,834,480.10	1,015,112,140.00
为买断式回购业务而设定质押的债券	-	100,558,600.00
为融资融券业务而转让过户的股票	1,370,190.10	-
持有至到期投资		
为质押式回购业务而设定质押的债券	-	279,812,826.12
买入返售金融资产		
为质押式回购业务而设定质押的债券	-	157,530,237.77
合计	2,121,840,902.40	2,566,403,773.89

16. 卖出回购金融资产款

	年末数 人民币元	年初数 人民币元
按质押品的金融资产种类分类		
债券	1,884,583,304.66	2,072,966,480.86
按交易场所分类		
银行间市场	1,566,583,304.66	1,935,966,480.86
证券交易所	318,000,000.00	137,000,000.00
合计	1,884,583,304.66	2,072,966,480.86

本集团为卖出回购业务而设定质押及转让过户的债券类别和公允价值，详见附注九、15。

于本年末及上年末，本集团卖出回购金融资产款余额中无报价回购融入资金。

九、合并财务报表项目附注 - 续

17. 代理买卖证券款

	年末数			年初数		
	原币金额	汇率	折合人民币元	原币金额	汇率	折合人民币元
个人客户						
人民币	4,118,436,951.64	1.0000	4,118,436,951.64	7,191,333,606.05	1.0000	7,191,333,606.05
美元	8,434,681.64	6.2855	53,016,191.46	8,994,389.70	6.3009	56,672,750.04
港币	39,520,750.75	0.8109	32,045,400.76	38,033,709.08	0.8107	30,833,927.95
小计			<u>4,203,498,543.86</u>			<u>7,278,840,284.04</u>
机构客户						
人民币	2,434,796,770.63	1.0000	2,434,796,770.63	871,644,694.92	1.0000	871,644,694.92
小计			<u>2,434,796,770.63</u>			<u>871,644,694.92</u>
合计			<u>6,638,295,314.49</u>			<u>8,150,484,978.96</u>
其中：						
信用交易代理买卖证券款						
人民币	54,553,597.42	1.0000	<u>54,553,597.42</u>	-	-	<u>-</u>

18. 应付职工薪酬

	年初数 人民币元	本年计提 人民币元	本年支付 人民币元	年末数 人民币元
工资、奖金、津贴和补贴	79,575,106.71	452,088,511.71	428,624,078.69	103,039,539.73
职工福利费	198,516.39	9,728,308.02	9,771,702.42	155,121.99
社会保险费	3,005,180.71	75,794,736.85	75,511,653.22	3,288,264.34
其中：医疗保险费	753,707.73	23,482,727.30	23,660,910.00	575,525.03
基本养老保险费	2,017,541.98	45,739,566.34	45,288,522.78	2,468,585.54
失业保险费	168,862.91	3,655,785.26	3,627,003.39	197,644.78
工伤保险费	32,254.45	1,169,298.38	1,161,867.30	39,685.53
生育保险	32,813.64	1,747,359.57	1,773,349.75	6,823.46
住房公积金	(106,528.85)	26,155,742.27	26,398,440.54	(349,227.12)
工会经费和职工教育经费	19,866,461.98	18,367,602.37	13,771,406.57	24,462,657.78
因解除劳动关系给予的补偿	-	63,332.00	63,332.00	-
其他	85,125.39	969,579.05	899,383.77	155,320.67
合计	<u>102,623,862.33</u>	<u>583,167,812.27</u>	<u>555,039,997.21</u>	<u>130,751,677.39</u>

本集团 2012 年度实际发放的高级管理人员的薪酬总额为人民币 1,401.13 万元(2011 年度：人民币 950.78 万元)。

九、 合并财务报表项目附注 - 续

19. 应交税费

<u>税种</u>	<u>年末数</u> 人民币元	<u>年初数</u> 人民币元 (已重述)
营业税	13,849,117.35	6,199,854.42
企业所得税	12,319,645.96	7,890,381.75
个人所得税	3,548,537.27	3,133,354.47
城市建设维护税	964,157.12	432,998.19
教育费附加	424,903.20	189,131.34
代扣客户红利及利息税	383,433.51	251,366.36
其他	405,413.95	149,740.92
合计	<u>31,895,208.36</u>	<u>18,246,827.45</u>

20. 其他负债

	<u>年末数</u> 人民币元	<u>年初数</u> 人民币元 (已重述)
其他应付款 (1)	43,532,035.29	98,127,342.16
期货风险准备金 (2)	26,470,982.97	19,738,175.74
应付期货投资者保护基金 (3)	571,236.68	507,350.10
应付股利	908,042.21	-
合计	<u>71,482,297.15</u>	<u>118,372,868.00</u>

(1) 其他应付款

	<u>年末数</u> 人民币元	<u>年初数</u> 人民币元 (已重述)
待交收款项	12,244,114.11	1,699,701.22
应付投资者保护基金①	6,306,494.94	16,027,670.10
应付经纪人风险准备金	3,760,744.72	3,276,180.11
应付交易所会员年费	2,471,470.30	2,717,282.70
应付采购款	2,731,969.74	2,174,836.02
预收定向资产管理费	-	30,815,990.83
应付原辽证员工就业补助金	-	22,397,194.22
其他	16,017,241.48	19,018,486.96
合计	<u>43,532,035.29</u>	<u>98,127,342.16</u>

九、合并财务报表项目附注 - 续

20. 其他负债 - 续

(1) 其他应付款 - 续

① 投资者保护基金按照本公司营业收入的 1.05%(上年度: 3%)向中国证券投资基金保护基金有限责任公司缴纳。

(2) 期货风险准备金按照子公司信达期货代理手续费收入减去应付期货交易所手续费后的净收入的 5%计提。

(3) 期货投资者保障基金 1 至 3 季度按照子公司信达期货代理交易额的千万分之六点五计提, 4 季度按照千万分之七计提。

21. 股本

股东名称	年末数		年初数	
	金额 人民币元	出资比例 %	金额 人民币元	出资比例 %
中国信达资产管理股份有限公司	2,551,400,000.00	99.32	2,551,400,000.00	99.32
中海信托股份有限公司	15,300,000.00	0.60	15,300,000.00	0.60
中国中材集团公司	2,000,000.00	0.08	2,000,000.00	0.08
合计	<u>2,568,700,000.00</u>	<u>100.00</u>	<u>2,568,700,000.00</u>	<u>100.00</u>

22. 资本公积

2012 年	年初数 人民币元	本年增加数 人民币元	本年减少数 人民币元	年末数 人民币元
股本溢价	941,353,000.00	-	-	941,353,000.00
可供出售金融资产 公允价值变动净额 与可供出售金融资产 公允价值变动相关的所得税影响	(68,410,983.67)	36,932,454.28	-	(31,478,529.39)
	<u>17,102,745.92</u>	<u>(9,233,113.57)</u>	<u>-</u>	<u>7,869,632.35</u>
合计	<u>890,044,762.25</u>	<u>27,699,340.71</u>	<u>-</u>	<u>917,744,102.96</u>
2011 年	年初数 人民币元	本年增加数 人民币元	本年减少数 人民币元	年末数 人民币元
股本溢价	-	941,353,000.00	-	941,353,000.00
可供出售金融资产 公允价值变动净额 与可供出售金融资产 公允价值变动相关的所得税影响	(13,372,979.37)	-	(55,038,004.30)	(68,410,983.67)
	<u>3,343,244.84</u>	<u>-</u>	<u>13,759,501.08</u>	<u>17,102,745.92</u>
合计	<u>(10,029,734.53)</u>	<u>941,353,000.00</u>	<u>(41,278,503.22)</u>	<u>890,044,762.25</u>

九、 合并财务报表项目附注 - 续

23. 盈余公积

<u>2012 年</u>	<u>年初数</u> 人民币元 (已重述)	<u>本年计提</u> 人民币元	<u>本年减少</u> 人民币元	<u>年末数</u> 人民币元
法定盈余公积金	<u>183,635,132.15</u>	<u>18,065,693.62</u>	<u>-</u>	<u>201,700,825.77</u>
<u>2011 年</u>	<u>年初数</u> 人民币元 (已重述)	<u>本年计提</u> 人民币元	<u>本年减少</u> 人民币元	<u>年末数</u> 人民币元 (已重述)
法定盈余公积金	<u>171,435,202.33</u>	<u>12,199,929.82</u>	<u>-</u>	<u>183,635,132.15</u>

法定盈余公积金可用于弥补本公司的亏损，扩大本公司生产经营或转增本公司资本。

24. 风险准备金

<u>2012 年</u>		<u>年初数</u> 人民币元 (已重述)	<u>本年计提</u> 人民币元	<u>本年减少</u> 人民币元	<u>年末数</u> 人民币元
一般风险准备金	(1)	<u>183,635,132.15</u>	<u>18,065,693.62</u>	<u>-</u>	<u>201,700,825.77</u>
交易风险准备金	(2)	<u>183,635,132.15</u>	<u>18,065,693.62</u>	<u>-</u>	<u>201,700,825.77</u>
合计		<u>367,270,264.30</u>	<u>36,131,387.24</u>	<u>-</u>	<u>403,401,651.54</u>
<u>2011 年</u>		<u>年初数</u> 人民币元 (已重述)	<u>本年计提</u> 人民币元 (已重述)	<u>本年减少</u> 人民币元	<u>年末数</u> 人民币元 (已重述)
一般风险准备金	(1)	<u>171,435,202.33</u>	<u>12,199,929.82</u>	<u>-</u>	<u>183,635,132.15</u>
交易风险准备金	(2)	<u>171,435,202.33</u>	<u>12,199,929.82</u>	<u>-</u>	<u>183,635,132.15</u>
合计		<u>342,870,404.66</u>	<u>24,399,859.64</u>	<u>-</u>	<u>367,270,264.30</u>

- (1) 根据《金融企业财务规则》要求，一般风险准备金按照本公司当年度净利润的 10% 提取。
- (2) 根据《中华人民共和国证券法》要求，交易风险准备金按照本公司当年度净利润的 10% 提取。

九、 合并财务报表项目附注 - 续

25. 未分配利润

		<u>2012年</u> 人民币元	<u>2011年</u> 人民币元 (已重述)
年初未分配利润-调整前		1,388,856,663.49	1,240,378,455.18
加：前期差错更正		<u>(67,968,773.79)</u>	<u>(27,839,614.17)</u>
年初未分配利润-调整后		1,320,887,889.70	1,212,538,841.01
加：本年归属于母公司股东的净利润		<u>216,203,397.52</u>	<u>144,948,838.15</u>
归属于母公司股东的利润		<u>1,537,091,287.22</u>	<u>1,357,487,679.16</u>
减：提取法定盈余公积	(1)	18,065,693.62	12,199,929.82
提取一般风险准备金	(1)	18,065,693.62	12,199,929.82
提取交易风险准备金	(1)	18,065,693.62	12,199,929.82
应付普通股股利	(2)	<u>134,825,897.77</u>	<u>-</u>
年末未分配利润	(3)	<u>1,348,068,308.59</u>	<u>1,320,887,889.70</u>

- (1) 依据《中华人民共和国公司法》、《中华人民共和国证券法》、《金融企业财务规则》以及本公司章程，本公司税后净利润在弥补以前年度未弥补亏损后，按 10% 分别提取法定盈余公积、一般风险准备金和交易风险准备金，剩余可供股东分配的利润由董事会提出利润分配预案报股东大会批准后实施。本公司提取的一般风险准备金和交易风险准备金，用于弥补证券交易的损失；盈余公积金用于弥补本公司的亏损、扩大本公司生产经营或者转为增加股本。法定盈余公积金转为股本时，所留存的该项盈余公积金不得少于转增前本公司注册资本的 25%。
- (2) 经 2012 年 11 月 30 日股东大会批准，本公司向全体股东每 10 股派人民币 0.5249 元现金(含税)。本次有权获得分派的股份总计 2,568,700,000 股，分派红利总额为人民币 134,825,897.77 元。
- (3) 于 2012 年 12 月 31 日，本公司未分配利润余额中包括子公司已提取之归属于母公司的盈余公积人民币 9,462,855.08 元(2011 年 12 月 31 日：盈余公积人民币 5,794,348.10 元)。

九、 合并财务报表项目附注 - 续

26. 手续费及佣金净收入

	<u>本年累计数</u> 人民币元	<u>上年累计数</u> 人民币元 (已重述)
手续费及佣金收入		
代理买卖证券业务收入	543,172,109.07	793,346,024.63
其中：经纪业务席位收入	32,812,522.52	30,213,109.68
融资融券代理买卖业务收入	6,707,853.25	-
证券承销业务收入 (1)	147,356,425.97	119,025,302.88
期货经纪业务收入	134,833,590.39	108,929,433.07
财务顾问业务收入 (2)	78,070,000.00	41,766,867.20
保荐业务收入	6,000,000.00	7,895,017.63
受托客户资产管理业务收入 (3)	79,302,418.08	25,394,218.05
投资咨询业务收入	36,535,700.00	-
其他收入	7,403,217.14	4,370,702.74
小计	<u>1,032,673,460.65</u>	<u>1,100,727,566.20</u>
手续费及佣金支出		
代理买卖证券业务支出	92,041,055.09	140,782,910.60
其中：三方存管费用	9,643,081.09	15,016,298.97
融资融券代理买卖业务支出	445,268.30	-
证券承销业务支出 (1)	50,356,938.57	11,854,767.80
财务顾问业务支出 (2)	9,267,386.22	100,000.00
投资咨询业务支出	4,040,000.00	-
其他支出	183,563.38	821,152.54
小计	<u>155,888,943.26</u>	<u>153,558,830.94</u>
手续费及佣金净收入	<u><u>876,784,517.39</u></u>	<u><u>947,168,735.26</u></u>

九、 合并财务报表项目附注 - 续

26. 手续费及佣金净收入 - 续

(1) 证券承销业务净收入明细如下：

	<u>本年累计数</u> 人民币元	<u>上年累计数</u> 人民币元
证券承销业务收入		
承销股票	2,295,978.77	44,518,828.25
承销债券	145,060,447.20	74,506,474.63
小计	<u>147,356,425.97</u>	<u>119,025,302.88</u>
减：证券承销业务支出	<u>50,356,938.57</u>	<u>11,854,767.80</u>
证券承销业务净收入	<u><u>96,999,487.40</u></u>	<u><u>107,170,535.08</u></u>

(2) 财务顾问业务净收入明细如下：

	<u>本年累计数</u> 人民币元	<u>上年累计数</u> 人民币元 (已重述)
并购重组财务顾问业务净收入-境内上市公司	12,588,350.88	21,000,000.00
并购重组财务顾问业务净收入-其他	1,047,515.00	500,000.00
其他顾问业务净收入	<u>55,166,747.90</u>	<u>20,166,867.20</u>
合计	<u><u>68,802,613.78</u></u>	<u><u>41,666,867.20</u></u>

(3) 受托客户资产管理业务净收入明细如下：

	<u>本年累计数</u> 人民币元	<u>上年累计数</u> 人民币元 (已重述)
受托客户资产管理业务收入		
定向资产管理	48,761,704.76	11,488,703.19
集合资产管理	<u>30,540,713.32</u>	<u>13,905,514.86</u>
小计	<u>79,302,418.08</u>	<u>25,394,218.05</u>
减：受托客户资产管理业务支出	<u>-</u>	<u>-</u>
受托客户资产管理业务净收入	<u><u>79,302,418.08</u></u>	<u><u>25,394,218.05</u></u>

九、 合并财务报表项目附注 - 续

27. 利息净收入

	<u>本年累计数</u> 人民币元	<u>上年累计数</u> 人民币元
利息收入		
存放金融同业利息收入	181,740,425.83	236,008,819.99
融资融券利息收入	8,990,975.79	-
买入返售金融资产利息收入	4,528,569.87	12,929,686.86
小计	<u>195,259,971.49</u>	<u>248,938,506.85</u>
利息支出		
卖出回购金融资产利息支出	67,387,343.43	33,854,193.28
客户资金存款利息支出	26,126,151.66	52,081,960.84
小计	<u>93,513,495.09</u>	<u>85,936,154.12</u>
利息净收入	<u>101,746,476.40</u>	<u>163,002,352.73</u>

28. 投资收益

	<u>本年累计数</u> 人民币元	<u>上年累计数</u> 人民币元
持有交易性金融资产期间取得的投资收益	177,056,479.42	68,858,266.37
持有可供出售金融资产期间取得的投资收益	77,411,208.79	76,038,179.88
持有至到期投资期间取得的投资收益	-	33,181,989.40
持有应收款项类投资期间取得的投资收益	9,149,333.00	3,111,731.51
处置交易性金融资产取得的投资收益/(损失)	7,836,102.56	(74,302,876.69)
处置可供出售金融资产取得的投资收益/(损失)	44,999,694.06	(4,464,871.90)
处置衍生金融工具取得的投资收益	54,981.92	-
合计	<u>316,507,799.75</u>	<u>102,422,418.57</u>

九、 合并财务报表项目附注 - 续

29. 公允价值变动收益/(损失)

	<u>本年累计数</u> 人民币元	<u>上年累计数</u> 人民币元
交易性金融资产		
债券	7,578,862.65	(412,413.66)
股票	49,415,132.28	(14,225,698.21)
基金	625,492.53	-
集合理财产品	(1,015,902.39)	-
指定以公允价值计量且其 变动计入当期损益的金融资产	<u>1,927,295.06</u>	<u>(2,678,072.48)</u>
合计	<u><u>58,530,880.13</u></u>	<u><u>(17,316,184.35)</u></u>

30. 其他业务收入

	<u>本年累计数</u> 人民币元	<u>上年累计数</u> 人民币元
租赁收入	2,684,317.01	3,360,855.00
其他	1,150,000.00	461,267.06
合计	<u><u>3,834,317.01</u></u>	<u><u>3,822,122.06</u></u>

31. 营业税金及附加

<u>税种</u>	<u>本年累计数</u> 人民币元	<u>上年累计数</u> 人民币元
营业税	62,650,658.87	55,739,772.19
城市维护建设税	4,372,945.05	3,880,152.87
教育费附加	1,896,066.61	1,715,057.99
地方税附加	1,538,415.17	1,070,656.15
合计	<u><u>70,458,085.70</u></u>	<u><u>62,405,639.20</u></u>

九、 合并财务报表项目附注 - 续

32. 业务及管理费

	<u>本年累计数</u> 人民币元	<u>上年累计数</u> 人民币元
职工薪酬	583,167,812.27	443,124,091.13
房租物业水电费	123,030,258.76	128,042,785.36
折旧摊销费	68,747,752.26	69,969,818.82
劳务费	37,828,072.33	44,324,006.07
邮电通讯费	30,538,242.31	30,843,574.99
业务招待费	22,875,861.81	23,589,892.48
投资者保护基金	14,510,388.34	35,040,925.91
交通费	11,567,511.78	9,450,506.94
差旅费	12,492,214.61	13,449,239.60
电子设备运转费	13,404,347.56	12,819,516.82
咨询费	9,093,304.88	14,544,064.37
车辆运转费	7,254,812.29	7,910,996.28
期货风险准备金	6,741,679.56	5,450,100.92
会员年费	6,639,370.27	6,786,358.55
广告宣传费	6,519,249.68	14,861,783.16
交易所设施使用费	6,511,774.99	6,534,740.54
会议费	6,157,719.63	5,724,948.98
其他	35,541,780.36	40,311,588.97
合计	<u>1,002,622,153.69</u>	<u>912,778,939.89</u>

33. 资产减值损失

	<u>本年累计数</u> 人民币元	<u>上年累计数</u> 人民币元 (已重述)
坏账准备	4,611,744.89	(109,307.27)
可供出售金融资产减值损失	11,350,000.00	-
商誉减值损失	2,399,578.31	34,215,377.74
合计	<u>18,361,323.20</u>	<u>34,106,070.47</u>

九、 合并财务报表项目附注 - 续

34. 营业外收入

	<u>本年累计数</u> 人民币元	<u>上年累计数</u> 人民币元
无法支付的款项	24,446,412.79	4,736,440.00
个税返还收入	1,298,315.63	839,416.18
补贴收入	955,080.54	13,324,584.00
处置固定资产利得	29,248.04	254,828.07
其他	864,883.00	1,578,322.07
合计	<u>27,593,940.00</u>	<u>20,733,590.32</u>

35. 营业外支出

	<u>本年累计数</u> 人民币元	<u>上年累计数</u> 人民币元
捐赠支出	-	1,000.00
固定资产处置损失	65,322.02	109,712.20
其他	347,857.08	99,664.24
合计	<u>413,179.10</u>	<u>210,376.44</u>

36. 所得税费用

	<u>本年累计数</u> 人民币元	<u>上年累计数</u> 人民币元 (已重述)
当期所得税	73,846,757.76	38,551,586.33
递延所得税	2,908,088.62	24,444,524.78
合计	<u>76,754,846.38</u>	<u>62,996,111.11</u>

九、 合并财务报表项目附注 - 续

36. 所得税费用 - 续

所得税费用与会计利润的调节表如下：

	<u>本年累计数</u> 人民币元	<u>上年累计数</u> 人民币元 (已重述)
会计利润	292,958,243.90	207,944,949.26
按 25% 的税率计算的所得税费用(2011 年度：25%)	73,239,560.98	51,986,237.32
不可抵扣的费用的纳税影响	5,352,818.11	13,579,535.11
免税收入的纳税影响	(2,135,250.00)	(91,223.13)
未确认可抵扣亏损和可抵扣暂时性差异的纳税影响	267,308.98	-
以前年度所得税调整的纳税影响	30,408.31	(2,478,438.19)
所得税费用	<u>76,754,846.38</u>	<u>62,996,111.11</u>

37. 其他综合收益

	<u>本年累计数</u> 人民币元	<u>上年累计数</u> 人民币元
可供出售金融资产产生的利得/(损失)金额	25,582,454.28	(55,038,004.30)
可供出售金融资产产生的所得税影响	(9,233,113.57)	13,759,501.08
可供出售金融资产减值转出净额	11,350,000.00	-
合计	<u>27,699,340.71</u>	<u>(41,278,503.22)</u>

九、 合并财务报表项目附注 - 续

38. 现金及现金等价物

	<u>年末数</u> 人民币元	<u>年初数</u> 人民币元
库存现金	188,353.07	120,507.67
可随时用于支付的银行存款	4,879,492,908.14	7,658,169,286.00
可随时用于支付的其他货币资金	39,092.76	36,833.50
结算备付金	1,513,028,841.82	1,275,376,256.50
合计	<u>6,392,749,195.79</u>	<u>8,933,702,883.67</u>

39. 现金流量表补充资料

(1) 将净利润调节为经营活动现金流量:

	<u>本年累计数</u> 人民币元	<u>上年累计数</u> 人民币元 (已重述)
净利润	216,203,397.52	144,948,838.15
加: 资产减值损失	18,361,323.20	34,106,070.47
固定资产折旧	38,494,452.47	44,695,683.86
无形资产摊销	8,986,588.19	7,289,737.99
长期待摊费用摊销	21,266,711.60	17,984,396.97
处置固定资产、无形资产 和其他长期资产的损失/(收益)	36,073.98	(145,115.87)
公允价值变动损失/(收益)	(58,530,880.13)	17,316,184.35
投资损失/(收益)	(131,615,217.77)	(107,867,028.89)
汇兑损失	100,095.09	2,303,959.33
递延所得税资产减少/(增加)	2,908,088.62	24,444,524.78
经营性应收项目/(增加)	(1,665,852,997.67)	(1,939,728,459.91)
经营性应付项目增加/(减少)	(1,706,199,867.88)	(4,192,079,761.75)
经营活动产生的现金流量净额	<u>(3,255,842,232.78)</u>	<u>(5,946,730,970.52)</u>

九、 合并财务报表项目附注 - 续

39. 现金流量表补充资料 - 续

(2) 现金及现金等价物净变动情况:

	本年累计数 人民币元	上年累计数 人民币元 (已重述)
现金及现金等价物的年末余额	6,392,749,195.79	8,933,702,883.67
减: 现金及现金等价物的年初余额	8,933,702,883.67	14,039,122,860.96
现金及现金等价物的净增加额	<u>(2,540,953,687.88)</u>	<u>(5,105,419,977.29)</u>

40. 受托客户资产管理业务

	年末数 人民币元	年初数 人民币元
资产项目		
受托管理资金存款	1,927,815,049.88	281,265,549.30
客户结算备付金	3,801,445.62	7,983,617.44
存出与托管客户资金	454,968.62	1,257,934.48
应收受托业务款项	85,618,561.38	31,523,861.64
受托投资	14,075,081,343.63	9,417,987,849.49
其中: 投资成本	13,941,550,414.62	9,270,590,717.60
已实现未结算损失	133,530,929.01	147,397,131.89
合计	<u>16,092,771,369.13</u>	<u>9,740,018,812.35</u>
负债项目		
受托管理资金	16,041,210,633.53	9,582,209,789.95
应付受托业务款项	51,560,735.60	157,809,022.40
合计	<u>16,092,771,369.13</u>	<u>9,740,018,812.35</u>

十、 母公司财务报表项目附注

1. 货币资金

	年末数			年初数		
	原币金额	汇率	折合人民币元	原币金额	汇率	折合人民币元
现金						
人民币	157,444.90	1.0000	157,444.90	110,322.98	1.0000	110,322.98
港币	-	-	-	240.00	0.8107	194.57
小计			157,444.90			110,517.55
银行存款						
自有资金存款						
人民币	475,009,251.30	1.0000	475,009,251.30	1,349,275,079.80	1.0000	1,349,275,079.80
港币	56,481.51	0.8108	45,798.03	56,471.82	0.8108	45,781.70
美元	4,712,354.25	6.2855	29,619,502.64	4,861,518.43	6.3009	30,631,941.47
小计			504,674,551.97			1,379,952,802.97
其中：						
自有信用资金存款						
人民币	73,382,936.07	1.0000	73,382,936.07	-	-	-
客户资金存款						
人民币	3,894,454,094.32	1.0000	3,894,454,094.32	5,749,326,527.79	1.0000	5,749,326,527.79
港币	19,574,351.67	0.8108	15,871,863.08	28,223,307.21	0.8107	22,880,635.16
美元	6,519,549.35	6.2855	40,978,627.44	5,893,935.32	6.3009	37,137,097.06
小计			3,951,304,584.84			5,809,344,260.01
其中：						
客户信用资金存款(1)						
人民币	45,425,333.87	1.0000	45,425,333.87	-	-	-
银行存款小计	4,400,326,082.40		4,455,979,136.81	7,137,636,840.37		7,189,297,062.98
其他货币资金						
人民币	1,339,092.76	1.0000	1,339,092.76	1,336,833.50	1.0000	1,336,833.50
小计			1,339,092.76			1,336,833.50
合计			4,457,475,674.47			7,190,744,414.03

- (1) 客户信用资金存款反映本公司存入银行或其他金融机构开展融资融券业务的客户资金款项和客户为融资融券存入的担保资金款项。
- (2) 于 2012 年 12 月 31 日，本公司其他货币资金中包括不可随时用于支付的信用卡保证金存款人民币 1,300,000.00 元(2011 年 12 月 31 日：人民币 1,300,000.00 元)。

本公司货币资金不存在其他抵押、质押、冻结等对变现有限制及潜在回收风险的款项。

十、 母公司财务报表项目附注 - 续

2. 长期股权投资

长期股权投资详细情况如下：

长期股权投资	初始投资成本 人民币元	年初数 人民币元	本年新增投资 人民币元	年末数 人民币元	占被投资单位 注册资本比例 %	占被投资单位 表决权的比例 %
按成本法核算						
信达期货	117,976,250.51	317,976,250.51	-	317,976,250.51	100.00	100.00
信风投资	200,000,000.00	-	200,000,000.00	200,000,000.00	100.00	100.00
合计	317,976,250.51	317,976,250.51	200,000,000.00	517,976,250.51		
减：减值准备	-	-	-	-		
长期股权投资净额	317,976,250.51	317,976,250.51	200,000,000.00	517,976,250.51		

于 2012 年 12 月 31 日，被投资单位向本公司转移资金的能力未受到限制。

3. 手续费及佣金净收入

	本年累计数 人民币元	上年累计数 人民币元 (已重述)
手续费及佣金收入		
代理买卖证券业务收入	543,174,039.02	793,492,129.88
其中：经纪业务席位收入	32,812,522.52	30,213,109.68
融资融券代理买卖业务收入	6,707,853.25	-
证券承销业务收入 (1)	147,356,425.97	119,025,302.88
财务顾问业务收入 (2)	78,070,000.00	41,766,867.20
保荐业务收入	6,000,000.00	7,895,017.63
受托客户资产管理业务收入 (3)	79,302,418.08	25,394,218.05
投资咨询业务收入	36,535,700.00	-
其他收入	7,403,217.14	4,370,702.74
小计	897,841,800.21	991,944,238.38
手续费及佣金支出		
代理买卖证券业务支出	92,041,055.09	140,782,910.60
证券承销业务支出 (1)	50,356,938.57	11,854,767.80
财务顾问业务支出 (2)	9,267,386.22	100,000.00
投资咨询业务支出	4,040,000.00	-
其他支出	183,563.38	821,152.54
小计	155,888,943.26	153,558,830.94
手续费及佣金净收入	741,952,856.95	838,385,407.44

十、 母公司财务报表项目附注 - 续

3. 手续费及佣金净收入 - 续

(1) 证券承销业务净收入明细如下:

	本年累计数 人民币元	上年累计数 人民币元
证券承销业务收入		
承销股票	2,295,978.77	44,518,828.25
承销债券	145,060,447.20	74,506,474.63
小计	147,356,425.97	119,025,302.88
减：证券承销业务支出	50,356,938.57	11,854,767.80
证券承销业务净收入	<u>96,999,487.40</u>	<u>107,170,535.08</u>

(2) 财务顾问业务净收入

	本年累计数 人民币元	上年累计数 人民币元 (已重述)
并购重组财务顾问业务净收入-境内上市公司	12,588,350.88	21,000,000.00
并购重组财务顾问业务净收入-其他	1,047,515.00	500,000.00
其他财务顾问业务净收入	55,166,747.90	20,166,867.20
合计	<u>68,802,613.78</u>	<u>41,666,867.20</u>

(3) 受托客户资产管理业务净收入

	本年累计数 人民币元	上年累计数 人民币元 (已重述)
受托客户资产管理业务收入		
定向资产管理	48,761,704.76	11,488,703.19
集合资产管理	30,540,713.32	13,905,514.86
小计	79,302,418.08	25,394,218.05
减：受托客户资产管理业务支出	-	-
受托客户资产管理业务净收入	<u>79,302,418.08</u>	<u>25,394,218.05</u>

十、 母公司财务报表项目附注 - 续

4. 利息净收入

	<u>本年累计数</u> 人民币元	<u>上年累计数</u> 人民币元
利息收入		
存放金融同业利息收入	141,880,144.93	201,491,209.36
融资融券利息收入	8,990,975.79	-
买入返售金融资产利息收入	4,528,569.87	12,929,686.86
小计	<u>155,399,690.59</u>	<u>214,420,896.22</u>
利息支出		
卖出回购金融资产利息支出	67,387,343.43	33,854,193.28
客户资金存款利息支出	24,747,500.99	47,359,843.75
小计	<u>92,134,844.42</u>	<u>81,214,037.03</u>
利息净收入	<u>63,264,846.17</u>	<u>133,206,859.19</u>

5. 投资收益

	<u>本年累计数</u> 人民币元	<u>上年累计数</u> 人民币元
持有交易性金融资产期间取得的投资收益	177,023,829.88	68,798,957.37
持有可供出售金融资产期间取得的投资收益	70,294,542.13	72,946,513.21
持有至到期投资期间取得的投资收益	-	33,181,989.40
持有应收款项类投资期间取得的投资收益	8,541,000.00	3,111,731.51
处置交易性金融资产取得的投资收益/(损失)	11,250,720.97	(71,338,559.47)
处置可供出售金融资产取得的投资收益/(损失)	44,842,570.77	(4,464,871.90)
处置衍生金融工具取得的投资收益	54,981.92	-
合计	<u>312,007,645.67</u>	<u>102,235,760.12</u>

十、 母公司财务报表项目附注 - 续

6. 公允价值变动收益/(损失)

	<u>本年累计数</u> 人民币元	<u>上年累计数</u> 人民币元
交易性金融资产		
股票	47,702,548.62	(14,225,698.21)
债券	7,578,862.65	4,242,720.54
基金	625,492.53	-
指定以公允价值计量且其变动 计入当期损益的金融资产	<u>1,927,295.06</u>	<u>(2,678,072.48)</u>
合计	<u><u>57,834,198.86</u></u>	<u><u>(12,661,050.15)</u></u>

7. 业务及管理费

	<u>本年累计数</u> 人民币元	<u>上年累计数</u> 人民币元
职工薪酬	534,236,865.75	417,008,885.59
房租物业水电费	115,239,584.68	121,400,192.55
折旧摊销费	63,483,058.01	65,257,323.65
邮电通讯费	27,957,885.13	27,688,934.09
业务招待费	20,347,935.47	21,188,553.72
投资者保护基金	12,438,945.95	32,835,656.60
交通费	11,567,511.78	9,450,506.94
差旅费	11,114,466.21	12,245,937.57
电子设备运转费	10,934,019.86	10,449,483.86
咨询费	8,169,328.67	14,114,539.30
车辆运转费	6,758,738.42	7,398,650.12
交易所设施使用费	6,386,774.99	6,429,740.54
会员年费	6,313,870.27	6,483,358.55
广告宣传费	6,136,471.26	14,537,137.84
会议费	5,776,575.63	5,359,610.88
劳务费	2,179,163.10	3,628,582.35
其他	32,545,467.16	37,847,284.53
合计	<u><u>881,586,662.34</u></u>	<u><u>813,324,378.68</u></u>

十、 母公司财务报表项目附注 - 续

8. 现金及现金等价物

	年末数 人民币元	年初数 人民币元 (已重述)
现金		
库存现金	157,444.90	110,517.55
可随时用于支付的银行存款	4,396,254,042.43	7,139,297,062.98
可随时用于支付的其他货币资金	39,092.76	36,833.50
结算备付金	1,303,849,431.11	1,053,004,713.04
合计	<u>5,700,300,011.20</u>	<u>8,192,449,127.07</u>

9. 公司现金流量表补充资料

(1) 将净利润调节为经营活动现金流量:

	本年累计数 人民币元	上年累计数 人民币元 (已重述)
净利润	180,656,936.20	121,999,298.14
加: 资产减值损失	18,327,704.14	34,107,655.60
固定资产折旧	34,869,882.37	41,337,230.22
无形资产摊销	8,109,404.88	6,629,606.33
长期待摊费用摊销	20,503,770.76	17,290,487.10
处置固定资产、无形资产 和其他长期资产的损失/(收益)	29,606.29	(146,617.46)
公允价值变动损失/(收益)	(57,834,198.86)	12,661,050.15
投资损失/(收益)	(123,733,094.82)	(104,775,362.22)
汇兑损失	100,095.09	2,303,959.33
递延所得税资产减少/(增加)	3,977,082.90	27,052,953.74
经营性应收项目减少(增加)	(1,481,850,260.70)	(2,006,177,264.54)
经营性应付项目增加/(减少)	(1,874,026,635.07)	(3,904,899,926.44)
经营活动产生的现金流量净额	<u>(3,270,869,706.82)</u>	<u>(5,752,616,930.05)</u>

(2) 现金及现金等价物净变动情况:

	本年累计数 人民币元	上年累计数 人民币元 (已重述)
现金及现金等价物的年末余额	5,700,300,011.20	8,192,449,127.07
减: 现金及现金等价物的年初余额	8,192,449,127.07	13,114,355,938.36
现金及现金等价物的净减少额	<u>(2,492,149,115.87)</u>	<u>(4,921,906,811.29)</u>

十一、分部报告

本集团以内部组织结构、管理要求、内部报告制度为依据确定经营分部，以经营分部为基础确定报告分部。本集团的主要分部为证券经纪业务、期货经纪业务及其他业务。分部会计政策与合并财务报表会计政策一致。

分部会计政策与编制合并财务报表时采用的会计政策一致。分部间转移交易以实际交易价格为基础计算。分部收入和分部费用按各分部的实际收入和费用确定。

	截至 2012 年 12 月 31 日止年度				
	证券经纪业务 人民币元	期货经纪业务 人民币元	其他业务 人民币元	分部间相互抵销 人民币元	合计 人民币元
营业收入					
手续费及佣金净收入	457,139,826.27	134,833,590.39	284,813,030.68	(1,929.95)	876,784,517.39
投资收益	15,700.00	3,814,686.58	312,757,401.96	(79,988.79)	316,507,799.75
其他	86,498,481.78	37,514,524.41	39,916,653.52	81,918.74	164,011,578.45
营业收入合计	543,654,008.05	176,162,801.38	637,487,086.16	-	1,357,303,895.59
营业费用	501,914,568.68	125,021,129.20	464,590,714.71	-	1,091,526,412.59
营业利润	41,739,439.37	51,141,672.18	172,896,371.45	-	265,777,483.00
资产总额	6,053,982,308.45	1,857,199,028.04	6,288,113,174.19	(61,869.96)	14,199,232,640.72
负债总额	5,302,188,274.34	1,461,940,021.94	1,995,551,325.54	(61,869.96)	8,759,617,751.86
补充信息：					
1、折旧和摊销费用	38,080,828.77	5,198,313.66	25,468,609.83	-	68,747,752.26
2、资本性支出	3,204,727.03	4,723,631.00	19,845,430.45	-	27,773,788.48

	截至 2011 年 12 月 31 日止年度(已重述)				
	证券经纪业务 人民币元	期货经纪业务 人民币元	其他业务 人民币元	分部间相互抵销 人民币元	合计 人民币元
营业收入					
手续费及佣金净收入	655,111,962.81	108,929,433.07	183,273,444.63	(146,105.25)	947,168,735.26
投资收益	-	40,553.20	102,235,760.12	146,105.25	102,422,418.57
其他	103,878,395.08	25,140,359.34	18,185,576.69	-	147,204,331.11
营业收入合计	758,990,357.89	134,110,345.61	303,694,781.44	-	1,196,795,484.94
营业费用	545,457,212.11	105,491,631.04	358,424,906.41	-	1,009,373,749.56
营业利润	213,533,145.78	28,618,714.57	(54,730,124.97)	-	187,421,735.38
资产总额	7,222,874,535.73	1,653,942,296.59	6,919,480,793.61	-	15,796,297,625.93
负债总额	6,957,874,535.73	1,295,368,360.31	2,212,516,681.49	-	10,465,759,577.53
补充信息：					
1、折旧和摊销费用	39,675,324.22	4,712,495.17	25,581,999.43	-	69,969,818.82
2、资本性支出	39,422,736.25	2,539,752.20	36,513,087.87	-	78,475,576.32

上述分部收入主要系来源于中国内地对外交易收入，非流动资产所在地主要在中国内地。

十二、关联方关系及其交易

1. 存在控制关系的关联方

公司名称	法人代表	企业类型	组织机构 代码	注册地点	业务性质	注册资本 人民币元	表决权 比例 %	持股比例 %
中国信达资产管理股份有限公司	侯建杭	国有控股 股份	71092494-5	北京市	不良资产 经营管理	30,140,024,035.00	99.3265	99.3265

本集团的最终控制方是财政部。

2. 子公司相关信息详见附注八所述。

3. 与本集团发生交易但不存在控制关系的其他关联方如下：

	关联方关系	组织机构代码
信达投资有限公司	受同一母公司控制的公司	71092684-4
北京银泰物业管理有限公司	受同一母公司控制的公司	110102633710854
中国金谷国际信托有限责任公司	受同一母公司控制的公司	100013642
幸福人寿保险股份有限公司	受同一母公司控制的公司	67787998-5
绍兴市建设开发公司	受同一母公司控制的公司	550506970

4. 本集团与母公司的重大关联交易

(1) 受托管理的母公司资产

	年末数		年初数	
	金额 人民币元	占同类交易 金额的比例 %	金额 人民币元	占同类交易 金额的比例 %
信达 018 号定向资产管理计划	10,347,668,170.93	77.30	8,120,246,402.76	99.99
信达满堂红基金优选集合资产管理计划	300,041,000.00	40.83	300,041,000.00	38.05

(2) 向母公司提供服务

	本年累计数		上年累计数	
	金额 人民币元	占同类交易 金额的比例 %	金额 人民币元	占同类交易 金额的比例 %
定向资产管理手续费及佣金收入	48,108,105.96	60.66	10,842,663.44	42.70
投资咨询手续费及佣金收入	30,000,000.00	82.11	-	-
财务顾问手续费及佣金收入	40,000,000.00	51.24	-	-
债券承销业务手续费及佣金收入	25,000,000.00	16.97	-	-
债券承销业务手续费及佣金支出	32,500,000.00	64.54	-	-
代理买卖证券业务手续费及佣金收入	31,232.02	0.01	573,356.26	0.07
利息支出	389,913.67	0.42	43,061.87	0.05

十二、关联方关系及其交易 - 续

4. 本集团与母公司的重大关联交易 - 续

(3) 与母公司的债权债务往来

	年末数		年初数	
	金额 人民币元	占同类交易 金额的比例 %	金额 人民币元	占同类交易 金额的比例 %
代理买卖证券款	8,770,459.65	0.13	8,770,459.65	0.11

5. 本公司与子公司的重大关联交易

(1) 受托管理的子公司资产

子公司名称	项目	年末数		年初数	
		金额 人民币元	占同类交易 金额的比例 %	金额 人民币元	占同类交易 金额的比例 %
信达期货	现金宝集合资产管理计划	1,240,000.00	0.08	-	-
信达期货	满堂红主题投资集合资产管理计划	30,000,000.00	29.33	-	-

6. 本集团与其他关联方的重大关联交易

(1) 持有关联方产品：

关联方名称	产品名称	年末账面价值 人民币元
中国金谷国际信托 有限责任公司	金谷-万嘉世贸广场股权 投资集合资金信托计划	70,000,000.00
中国金谷国际信托有限责任公司	金谷-向日葵 8 号-无锡富华	30,000,000.00
合计		100,000,000.00

关联方名称	产品名称	年初账面价值 人民币元
中国金谷国际信托 有限责任公司	金谷-万通地产股权收益权 投资集合资金信托计划	10,000,000.00
中国金谷国际信托 有限责任公司	金谷-万嘉世贸广场股权 投资集合资金信托计划	70,000,000.00
合计		80,000,000.00

十二、关联方关系及其交易 - 续

6. 本集团与其他关联方的重大关联交易 - 续

(2) 向关联方提供服务:

关联方	交易内容	本年累计数		上年累计数	
		金额	占同类交易	金额	占同类交易
		人民币元	金额的比例	人民币元	金额的比例
中国金谷国际信托有限责任公司	信托计划投资收益	7,962,031.63	100.00	3,627,968.04	100.00
信达澳银基金管理有限公司	基金代销收入	1,271,340.44	21.22	-	-
信达澳银基金管理有限公司	交易席位费收入	1,087,149.00	3.31	840,702.47	2.78

(3) 接受关联方出让资产使用权或服务:

关联方	交易内容	本年累计数		上年累计数	
		金额	占同类交易	金额	占同类交易
		人民币元	金额的比例	人民币元	金额的比例
信达投资有限公司	房租费用	26,261,886.00	28.42	32,705,782.00	34.12
北京银泰物业管理有限公司	物业服务费用	10,160,971.47	59.29	9,013,567.46	47.62
幸福人寿保险股份有限公司	补充医疗保险	1,797,836.57	67.34	2,015,990.57	74.16

(4) 债权债务往来余额:

关联方	项目	年末数		年初数	
		金额	占同类交易	金额	占同类交易
		人民币元	金额的比例	人民币元	金额的比例
信达投资有限公司	其他应收款项	2,725,482.12	4.84	-	-
幸福人寿保险股份有限公司	其他应收款项	844,175.00	1.50	-	-
北京银泰物业管理有限公司	其他应收款项	-	-	769,833.00	2.43
中国金谷国际信托有限责任公司	应收利息	608,333.00	0.50	161,301.37	0.17
信达投资有限公司	其他应付款项	-	-	5,450,963.67	5.61

(5) 受托其他关联方资产

关联方	项目	年末数		年初数	
		金额	占同类交易	金额	占同类交易
		人民币元	金额的比例	人民币元	金额的比例
绍兴市建设开发公司	信达满堂红基金优选集合资产管理计划	5,000,050.00	0.68	5,000,050.00	0.63

十二、关联方关系及其交易 - 续

7. 关键管理人员报酬

	<u>本年累计数</u> 人民币元	<u>上年累计数</u> 人民币元
关键管理人员报酬	<u>8,880,631.02</u>	<u>12,072,819.33</u>

关键管理人员指有权利并负责进行计划、指挥和控制企业活动的人员，包括董事、监事和高级管理人员。

十三、金融工具及风险管理

1. 风险管理政策和组织架构

(1) 风险管理目标和政策

本集团从事风险管理的目标是在风险和收益之间取得适当的平衡，将风险对本集团经营业绩的负面影响降低到最低水平，使股东利益最大化。基于该风险管理目标，本集团风险管理的基本策略是确定和分析本集团所面临的各种风险，建立适当的风险承受底线、进行风险管理并及时可靠地对各种风险进行计量、监测，将风险控制在限定的范围之内。

本集团在日常经营活动中所涉及的风险主要是市场风险、信用风险及流动性风险。本集团制定了相关风险管理政策和程序来识别及分析这些风险，并设定适当的风险指标、风险限额、风险政策及内部控制流程，通过信息系统持续监控来管理上述各类风险。

(2) 风险管理组织架构

本集团风险管理的组织结构包括两个方面：法人治理结构和风险管理组织结构。

法人治理结构

董事会是本集团风险管理的最高决策机构，制定公司风险管理的战略、目标和风险管理的基本管理制度；审定并下达公司总体的风险容忍度和风险限额；对公司经营管理层的风险管理执行情况进行监督和检查。董事会下设风险管理委员会，负责协助董事会制定公司风险管理的战略、目标和基本的风管理度，拟定公司总体风险容忍度和风险限额，对重大风险事项进行评估，并向董事会提出改进和完善建议，督促经营管理层执行风险管理政策。经营管理层是风险管理策略的最终执行人。

董事会下设合规与风险管理委员会，依据法律、法规及公司章程对经营管理层履行风险管理职责的情况进行监督。

十三、金融工具及风险管理 - 续

1. 风险管理政策和组织架构 - 续

(2) 风险管理组织架构 - 续

风险管理组织结构

合规与风险管理部负责对公司各项业务的市场风险、操作风险、信用风险进行评估、量化监控及管理，逐步实现经济资本的合理配置，并对公司的合规风险进行管理；财务会计部是流动性风险管理的归口部门；各业务部门负责贯彻公司风险管理战略和政策，识别、监督和控制风险，树立全面风险管理意识。

2. 市场风险

公司涉及的市场风险是指持有的金融工具的公允价值或未来现金流量因市场价格变动而发生波动的风险，包括市场利率风险、汇率风险和其他价格风险。

(1) 利率风险

利率风险是指本集团的财务状况和现金流量受市场利率变动而发生波动的风险。本集团的生息资产主要为银行存款、结算备付金及债券投资等。本集团利用敏感性分析作为监控利率风险的主要工具，采用敏感性分析衡量在其他变量不变的假设下，当利率发生合理、可能的变动时，将对利润总额和权益产生的影响。本集团债券投资主要为企业债等债券品种，本集团通过配置投资组合的久期、凸性等来降低组合的利率风险。证券经纪业务客户资金存款和代理买卖证券款币种与期限相互匹配，本集团认为经纪业务的利率敏感性资产和负债的币种与期限结构基本匹配，利率风险可控。

本集团报告期间按合同约定的重新定价日或到期日(以较早者为准)列示的承担利率风险的金融工具如下：

	本年数					合计 人民币元
	3个月内 人民币元	3个月至12个月 人民币元	1年至5年 人民币元	5年以上 人民币元	非生息 人民币元	
金融资产						
货币资金	5,194,218,002.52	125,000,000.00	-	-	1,527,445.83	5,320,745,448.35
结算备付金	1,513,028,841.82	-	-	-	-	1,513,028,841.82
交易性金融资产	521,053,900.00	159,945,880.00	878,582,226.20	1,828,572,823.60	620,136,140.32	4,008,290,970.12
应收利息	-	-	-	-	123,480,124.97	123,480,124.97
买入返售金融资产	7,700,000.00	7,530,700.00	-	-	-	15,230,700.00
存出保证金	-	-	-	-	903,023,325.76	903,023,325.76
可供出售金融资产	-	41,370,190.10	899,800,830.00	163,183,463.00	206,629,044.42	1,310,983,527.52
持有至到期投资	-	-	-	-	-	-
其他金融资产	60,722,232.63	416,939,807.39	150,000,000.00	-	77,735,946.68	705,397,986.70
小计	7,296,722,976.97	750,786,577.49	1,928,383,056.20	1,991,756,286.60	1,932,532,027.98	13,900,180,925.24
金融负债						
卖出回购金融资产款	(1,884,583,304.66)	-	-	-	-	(1,884,583,304.66)
代理买卖证券款	(5,230,681,622.87)	-	-	-	(1,407,613,691.62)	(6,638,295,314.49)
应付利息	-	-	-	-	(2,609,949.81)	(2,609,949.81)
其他金融负债	-	-	-	-	(44,440,077.50)	(44,440,077.50)
小计	(7,115,264,927.53)	-	-	-	(1,454,663,718.93)	(8,569,928,646.46)
净额	181,458,049.44	750,786,577.49	1,928,383,056.20	1,991,756,286.60	477,868,309.05	5,330,252,278.78

十三、金融工具及风险管理 - 续

2. 市场风险 - 续

(1) 利率风险 - 续

	上年数				非生息 人民币元	合计 人民币元
	3个月内 人民币元	3个月至12个月 人民币元	1年至5年 人民币元	5年以上 人民币元		
金融资产						
货币资金	7,878,169,286.00	-	-	-	1,457,341.17	7,879,626,627.17
结算备付金	1,275,376,256.50	-	-	-	-	1,275,376,256.50
交易性金融资产	29,897,580.00	867,255,328.20	724,526,340.00	630,540,180.00	405,992,826.24	2,658,212,254.44
应收利息	-	-	-	-	95,942,549.93	95,942,549.93
买入返售金融资产	264,530,237.77	-	-	-	-	264,530,237.77
存出保证金	-	-	-	-	776,795,600.20	776,795,600.20
可供出售金融资产	-	10,000,000.00	368,821,380.00	1,055,474,960.00	221,269,993.55	1,655,566,333.55
持有至到期投资	-	-	-	629,647,622.02	-	629,647,622.02
其他金融资产	-	-	150,000,000.00	-	48,398,956.24	198,398,956.24
小计	9,447,973,360.27	877,255,328.20	1,243,347,720.00	2,315,662,762.02	1,549,857,267.33	15,434,096,437.82
金融负债						
卖出回购金融资产款	(2,072,966,480.86)	-	-	-	-	(2,072,966,480.86)
代理买卖证券款	(6,891,484,427.53)	-	-	-	(1,259,000,551.43)	(8,150,484,978.96)
应付利息	-	-	-	-	(3,064,559.93)	(3,064,559.93)
其他金融负债	-	-	-	-	(98,127,342.16)	(98,127,342.16)
小计	(8,964,450,908.39)	-	-	-	(1,360,192,453.52)	(10,324,643,361.91)
净额	483,522,451.88	877,255,328.20	1,243,347,720.00	2,315,662,762.02	189,664,813.81	5,109,453,075.91

敏感性分析

下表显示了所有货币的利率同时平行上升或下降 100 个基点的情况下，基于资产负债表日的金融资产与金融负债的结构，对利润总额及不考虑企业所得税影响的其他综合收益的影响。

本集团

	年末数		年初数	
	利润总额 人民币千元	其他综合收益 人民币千元	利润总额 人民币千元	其他综合收益 人民币千元
市场利率平行上升 100 基点	4,248	155	7,483	38
市场利率平行下降 100 基点	(4,248)	(155)	(7,483)	(38)

上述预测假设各期限资产和负债的收益率平行上移或下移，因此，不反映仅某些利率变动而剩余利率不变所可能带来的影响。这种预测还基于其他简化的假设，包括所有头寸将持有到期。

本集团认为该假设并不代表本集团的资金使用及利率风险管理的政策，因此上述影响可能与实际情况存在差异。

另外，上述利率变动影响分析仅是作为例证，显示在各个预计收益情形及本集团现时利率风险状况下，利润总额和其他综合收益的估计变动。但该影响并未考虑管理层为减低利率风险而可能采取的风险管理活动。

十三、金融工具及风险管理 - 续

2. 市场风险 - 续

(2) 汇率风险

汇率风险主要为本集团的财务状况和现金流量受汇率波动的影响。本集团持有的外币资产及负债占整体的资产及负债比重并不重大，本集团绝大部分赚取收入的业务均以人民币进行交易。因此本集团认为面临的汇率风险并不重大。

(3) 其他价格风险

价格风险是指因市场价格变动(利率风险或汇率风险引起的变动除外)而引起的金融工具未来现金流量公允价值变动的风险，不论该变动是由于个别金融工具或其发行人的特定因素引起的，还是某些影响整个交易市场中的所有类似金融工具的因素引起的。

本集团持有的分类为以公允价值计量且其变动计入当期损益的金融资产和可供出售金融资产的投资在资产负债表日以公允价值计量。因此，本集团承担着证券市场变动的风险。本集团采取持有多种权益证券组合的方式降低权益证券投资的价格风险。

于各资产负债表日，以公允价值计量的权益工具金额及占比情况如下：

	年末数		年初数	
	公允价值 人民币元	占总资产比例 %	公允价值 人民币元	占总资产比例 %
交易性金融资产				
股票	505,287,550.18	3.56	155,992,826.24	0.99
基金	84,625,492.53	0.60	250,000,000.00	1.58
集合理财产品	30,223,097.61	0.21	-	-
指定为以公允价值 计量变动计入当期 损益的金融资产	49,849,735.60	0.35	-	-
小计	669,985,875.92	4.72	405,992,826.24	2.57
可供出售金融资产				
股票	152,841,054.10	1.07	157,318,000.00	1.00
基金	17,371.90	0.00	-	-
集合理财产品	55,140,808.52	0.39	63,951,993.55	0.40
信托计划	40,000,000.00	0.28	-	-
小计	247,999,234.52	1.74	221,269,993.55	1.40
合计	917,985,110.44	6.46	627,262,819.79	3.97

十三、金融工具及风险管理 - 续

2. 市场风险 - 续

(3) 其他价格风险 - 续

敏感性分析

假设权益类投资的市价上升或下降 10%，其他变量不变的情况下，基于资产负债表日的上述资产对利润总额和不考虑企业所得税影响的其他综合收益的影响如下：

本集团

	年末数		年初数	
	利润总额 人民币千元	其他综合收益 人民币千元	利润总额 人民币千元	其他综合收益 人民币千元
市价上升 10%	66,999	24,800	40,599	22,127
市价下降 10%	(66,999)	(24,800)	(40,599)	(22,127)

由于权益类投资存在非系统性风险，上述敏感性分析可能与实际情况存在差异。

3. 信用风险

信用风险是指交易对手未按照约定履行义务、履约可能性降低或信用品种由于信用评级降低等情形给资产价值造成损失的可能性。本集团面临信用风险的资产主要是固定收益类金融资产、融资融券金融资产，以及代理客户买卖证券及期货交易。

固定收益类金融资产包括货币资金、结算备付金、债券投资、应收款项类投资等，其信用风险主要指交易对手违约风险和标的证券发行主体违约风险，主要包括资产负债表中已确认的金融资产的账面金额；对于以公允价值计量的金融工具而言，账面价值反映了其风险敞口，但并非最大风险敞口，其最大风险敞口将随着未来公允价值的变化而改变。

本集团的货币资金主要存放在国有商业银行或股份制商业银行；结算备付金存放在中国证券登记结算有限责任公司，其面临的信用风险相对较低。

为控制自营业务产生的信用风险，本集团在交易所进行的交易均与中国证券登记结算有限责任公司完成证券交收和款项清算，因此违约风险发生的可能性较小；在银行间同业市场交易前均对交易对手进行信用评估，并选择信用等级良好的对手方进行交易，以控制相应的信用风险。本集团所投资的债券评级均有严格的要求，本集团持有的债券除私募债为 **BBB** 级，占债券投资总规模的比例为 1%，其他全部为 **AA**-级或以上级别。因此本集团认为上述自营业务面临的信用风险并不重大。

融资融券金融资产包括客户融资买入金额和融券卖出金额。这些金融资产主要的信用风险来自于交易对手未能及时支付本息而违约的风险。截至 2012 年 12 月 31 日止，本集团所有融资融券客户维持担保比例均在 130% 以上，提交担保品充足，信用风险较低。

本集团的信用风险还来自本集团的代理客户买卖证券及期货交易。若本集团没有提前要求客户依法缴足交易保证金，在结算当日客户的资金不足以支付交易所需的情况下，或客户资金由于其他原因出现缺口，本集团有责任代客户进行结算而造成信用损失。为控制代理客户买卖证券及期货交易业务产生的信用风险，本集团代理客户进行上述交易均以全额保证金结算。通过全额保证金结算的方式在很大程度上控制了经纪业务相关的信用风险。

十三、金融工具及风险管理 - 续

5. 确定公允价值的方法

金融资产和金融负债的公允价值按照下述方法确定：

具有标准条款及条件并存在活跃市场的金融资产及金融负债的公允价值分别参照相应的活跃市场现行出价及现行要价确定；

其他金融资产及金融负债(不包括衍生工具)的公允价值按照未来现金流量折现法为基础的通用定价模型确定或采用可观察的现行市场交易价格确认；

衍生工具的公允价值采用活跃市场的公开报价确定。如果不存在公开报价，不具有选择权的衍生工具的公允价值采用未来现金流量折现法在适用的收益曲线的基础上估计确定；具有选择权的衍生工具的公允价值采用期权定价模型(如二项式模型)计算确定。

本集团管理层认为，财务报表中按摊余成本计量的金融资产及金融负债的账面价值接近该等资产及负债的公允价值。

公允价值计量层级

以公允价值进行后续计量的金融资产及金融负债，其公允价值计量中的三个层级分析如下：

第 1 层级：同类资产或负债在活跃市场上(未经调整)的报价；

第 2 层级：直接(比如取自价格)或间接(比如根据价格推算的)可观察到的、除市场报价以外的有关资产或负债的输入值估值；

第 3 层级：以可观察到的市场数据以外的变量为基础确定的资产或负债的输入值(不可观察输入值)。

十三、金融工具及风险管理 - 续

5. 确定公允价值的方法 - 续

公允价值计量层级 - 续

下表列示了按三个层级进行估值的公允价值计量的金融工具：

本集团

	年末数			
	第一层级 人民币元	第二层级 人民币元	第三层级 人民币元	合计 人民币元
交易性金融资产				
债券	843,473,514.20	2,494,831,580.00	-	3,338,305,094.20
股票	505,287,550.18	-	-	505,287,550.18
基金	84,625,492.53	-	-	84,625,492.53
集合理财产品	-	30,223,097.61	-	30,223,097.61
指定以公允价值计量 且其变动计入 当期损益的金融资产	49,849,735.60	-	-	49,849,735.60
小计	1,483,236,292.51	2,525,054,677.61	-	4,008,290,970.12
可供出售金融资产				
债券	177,954,025.00	815,030,268.00	-	992,984,293.00
股票	152,841,054.10	-	-	152,841,054.10
基金	17,371.90	-	-	17,371.90
集合理财产品	-	55,140,808.52	-	55,140,808.52
信托计划	-	40,000,000.00	-	40,000,000.00
小计	330,812,451.00	910,171,076.52	-	1,240,983,527.52
合计	1,814,048,743.51	3,435,225,754.13	-	5,249,274,497.64
	年初数			
	第一层级 人民币元	第二层级 人民币元	第三层级 人民币元	合计 人民币元
交易性金融资产				
债券	76,561,248.20	2,175,658,180.00	-	2,252,219,428.20
股票	155,992,826.24	-	-	155,992,826.24
基金	250,000,000.00	-	-	250,000,000.00
小计	482,554,074.44	2,175,658,180.00	-	2,658,212,254.44
可供出售金融资产				
债券	187,710,250.00	1,166,586,090.00	-	1,354,296,340.00
股票	157,318,000.00	-	-	157,318,000.00
集合理财产品	-	63,951,993.55	-	63,951,993.55
小计	345,028,250.00	1,230,538,083.55	-	1,575,566,333.55
合计	827,582,324.44	3,406,196,263.55	-	4,233,778,587.99

本年度及上年度，本集团无以公允价值计量的金融负债，且按公允价值计量的金融工具在第一层和第二层之间无重大转移。

十四、或有事项

截至资产负债表日止，本集团并无需披露的或有事项。

十五、承诺事项

1. 经营租赁承诺

截至资产负债表日止，对外签订的不可撤销的经营租赁合同情况如下：

	本集团		本公司	
	年末数 人民币千元	年初数 人民币千元 (已重述)	年末数 人民币千元	年初数 人民币千元 (已重述)
不可撤销经营租赁的最低租赁付款额				
资产负债表日后第 1 年	84,147	50,294	79,791	46,715
资产负债表日后第 2 年	59,079	68,708	55,994	66,937
资产负债表日后第 3 年	28,256	48,938	26,898	48,336
资产负债表日后第 3 年以上年度	41,724	47,242	41,313	47,077
合计	<u>213,206</u>	<u>215,182</u>	<u>203,996</u>	<u>209,065</u>

截止资产负债表日，本集团不存在需要披露的其他重大承诺事项。

十六、资产负债表日后事项

1. 本集团于 2012 年 12 月 28 日出资人民币 510 万元，投资成立拉萨信达风创业投资管理有限公司，持股比例为 51%。于 2013 年 1 月 6 日，该公司获得由拉萨市工商行政管理局颁布的注册号为 540100200000815 号企业法人营业执照。注册资本为人民币 1,000 万元。
2. 本集团于 2013 年 2 月 6 日出资人民币 1,650 万元，投资成立辽宁股权交易中心股份有限公司，持股比例为 33%。于 2013 年 2 月 7 日，该公司获得由辽宁省工商行政管理局颁布的注册号为 210000004957810 号企业法人营业执照。注册资本为人民币 5,000 万元。

十七、其他需要说明的重要事项

1. 融资融券

本集团融出的资金在财务报表的其他资产中以融出资金列示；融出的证券，不终止确认该证券，仍按原金融资产类别进行会计处理，并在财务报表中相应资产类别下列示融出证券的余额。于本年末及上年末，本集团融资融券业务如下：

	年末数 人民币元	年初数 人民币元
融出资金	447,662,040.02	-
融出证券	1,370,190.10	-
合计	<u>449,032,230.12</u>	<u>-</u>

2. 其他

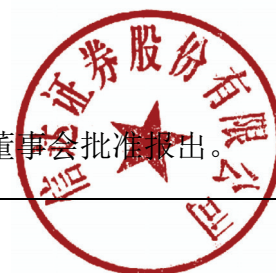
2011 年，本公司为履行社会责任，在慈善捐赠等公益性方面投入共计人民币 1,000 元。其中捐赠给湛江市慈善会人民币 1,000 元。

十八、比较数字

部分比较数据已按 2012 年的列报方式进行了重分类。

十九、财务报表之批准

本公司的公司及合并财务报表于 2013 年 3 月 18 日已经本公司董事会批准报出。



管理层提供的补充信息
2012 年 12 月 31 日止年度

财务报表项目变动情况分析

本财务报表项目变动情况分析是信达证券股份有限公司(以下简称“信达证券”)按照中国证券监督管理委员会颁布《证券公司年度报告内容与格式准则(2008 年修订)》的有关规定而编制的。

序号	报表项目	2012 年度	2011 年度	变动幅度 (%)	变动原因说明
1	货币资金	5,320,745,448.35	7,879,626,627.17	(32.47)	受国内证券市场影响, 客户交易量萎缩, 客户资金减少; 自有资金减少主要系增加自营投资、分配股利等。
2	以公允价值计量且其变动计入当期损益的金融资产	4,008,290,970.12	2,658,212,254.44	50.79	本年增加了债券品种的持仓量。
3	其他资产	797,487,138.45	318,421,247.04	150.45	主要为融出资金增加所致。
4	利息净收入	101,746,476.40	163,002,352.73	(37.58)	客户资金存款利息减少。
5	投资收益	316,507,799.75	102,422,418.57	209.02	交易性金融资产债券利息增加所致。
6	公允价值变动收益/(损失)	58,530,880.13	(17,316,184.35)	(438.01)	持有的权益类交易性金融资产公允价值上升所致。
7	资产减值损失	18,361,323.20	34,106,070.47	(46.16)	上年对收购原中国金谷国际信托有限责任公司的证券类业务形成的商誉计提了减值准备。
8	营业外收入	27,593,940.00	20,733,590.32	33.09	为无法支付款项增加所致。

管理层提供的补充信息由下列负责人签署:



公司负责人



主管会计工作负责人



会计机构负责人

2013 年 3 月 18 日